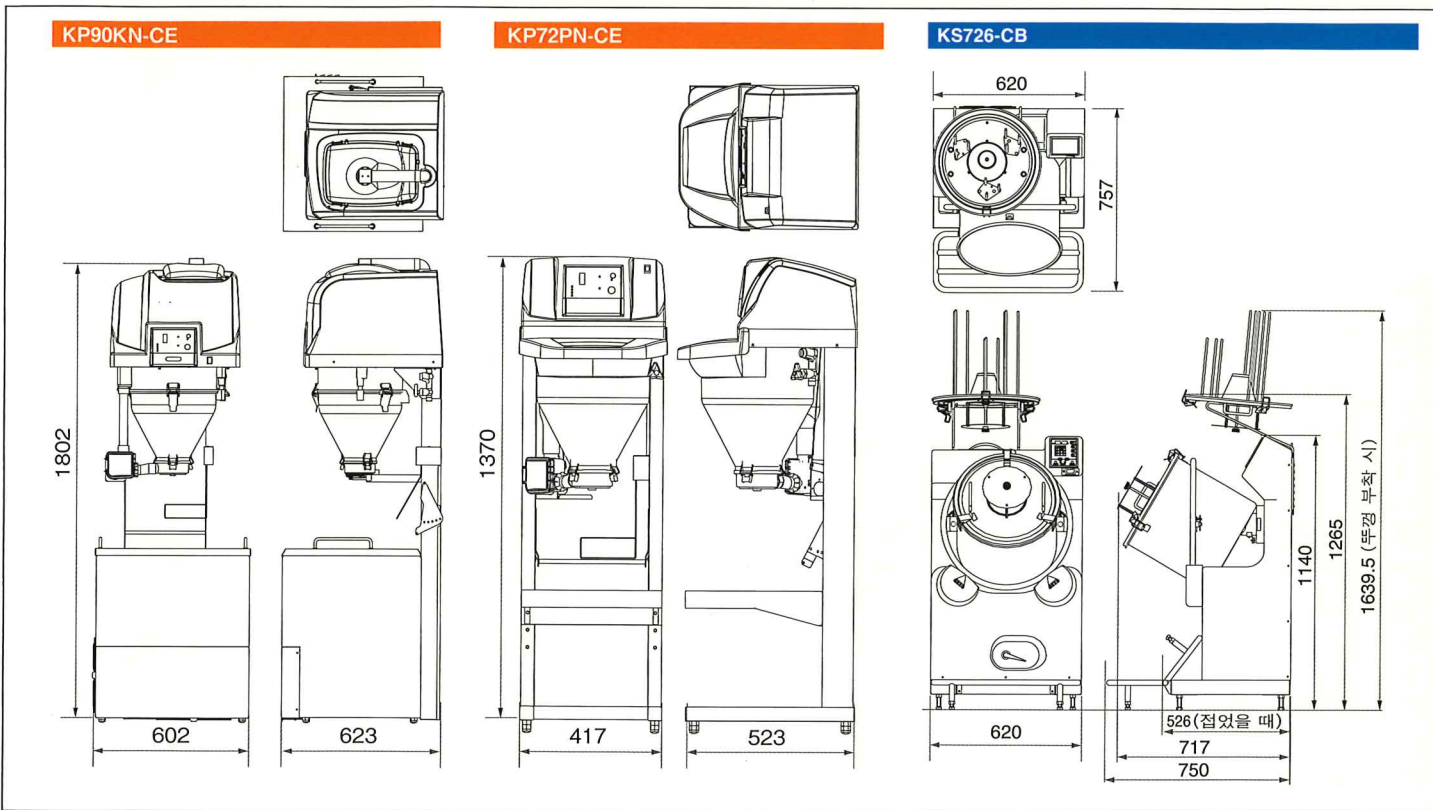


사양

Kubota Rice Washing Robo			모델	Kubota Shari Robo
유형	KP90KN-CE	KP72PN-CE	모델	업소용 식초 자동 혼합기
최대 처리량 (1회)	7.5kg	6.0kg	유형	KS726-CB 코드: L7243-00000
쌀의 양 설정 (1회 작동시)	7.5kg, 6.75kg, 6.0kg, 5.25kg, 4.5kg 3.75kg, 3.0kg, 2.25kg, 1.5kg	6.0kg, 5.5kg, 5.0kg, 4.5kg, 4.0kg 3.5kg, 3.0kg, 2.5kg, 2.0kg, 1.5kg, 1.0kg	치수 (mm)	W620 x D750 x H1,140 (뚜껑 부착 시 1,639.5)
쌀 세척 시간 (배수 시간 미포함)	약 2분 (세척 쌀 6.0kg 기준)	약 1분 56초	중량 (kg)	59
최대 전력 소모량	AC220V 50Hz 1.1kW	AC220V 50Hz 40W	최대 처리량 (kg)	12
	AC230V 50Hz 1.15kW	AC230V 50Hz 40W	표준 적재량 (kg/min)	12/4 <표준 설정 시>
	AC240V 50Hz 1.25kW	AC240V 50Hz 40W	소비 전력	AC220 또는 230 또는 240V 50/60Hz 정격 230/310W 최대 350/350W
최소 수압	80kPa (0.8kgf/cm²)	80kPa (0.8kgf/cm²)		
치수 (mm)	폭 602 x 깊이 623 x 높이 1802	폭 602 x 깊이 623 x 높이 1802		
중량 (kg)	72	27		
쌀 저장량 (kg)	130	-		

\* 사양 및 외관은 설계 변경에 의해 예고 없이 변경될 수 있습니다.

외관 (mm)



- 제품을 사용하기 전에, 올바른 설치 및 작동에 대한 “취급 설명서” 를 참조하십시오. 잘못된 설치 및 조작은 사고 및 부상을 야기할 수 있습니다. 설치는 판매자 또는 지정 대리인에 의해 진행해야 합니다.
- 잘못된 설치는 사고 및 부상을 야기할 수 있습니다. 또한, 설치 시 가스 또는 전기 설치를 필요로 하는 경우, 해당 서비스 담당자에게 문의하시기 바랍니다.



KUBOTA CORPORATION  
2-47, Shikitsuhigashi 1-chome, Naniwa-ku Osaka, 556-8601 Japan

본 스시용 “Shari” [식초 간을 한 밥]는 Shari Robo를 사용하여 만들었습니다.



일본 스시 요리사의  
숙련된 기술처럼  
만들어집니다.

Kubota 업소용 자동 혼합기

SENMAI ROBO  
洗米ロボ  
쌀 세척기

Rice Washing Robo  
KP90KN-CE 및 KP72PN-CE 모델



シャリロボ®

Shari Robo  
KS726-CB 모델



Rice Washing Robo는 빠르고 효과적으로 쌀을 세척합니다. Shari Robo는 갓지은 밥과 식초를 기술적으로 혼합하고, "Shari"를 이상적인 온도로 식혀줍니다.

# 각 단계는 일본 스시 요리사의 숙련된 기술처럼 진행됩니다.

## Rice Washing Robo

### 저장식 Rice Washing Robo

넉넉한 양의 쌀을 저장하는 "일체형" 모델은 신속하고 효율적으로 필요한 양을 세척합니다.



**KP90KN-CE**  
(쌀 저장량: 130kgs)



- 최대 130kg의 쌀을 안전하게 저장합니다.
- 저장된 쌀에 미치는 수분의 악영향을 방지하여 청결하게 유지합니다.
- 짧은 시간 내에 최소한의 물만을 사용하여 효율적이고 경제적으로 쌀을 세척합니다.
- 쉬운 조작 및 믿을 수 있는 기능을 제공합니다.

- 흡입 필터가 앞면에 위치하여 편리합니다.
- 탱크는 쉬운 탈부착을 위한 가장 알맞은 높이에 위치해 있습니다.
- 상부 호퍼는 손쉬운 청소를 가능하게 디자인되었습니다.

### 팩-타입 Rice Washing Robo

Rice Washing Robo 초소형 모델

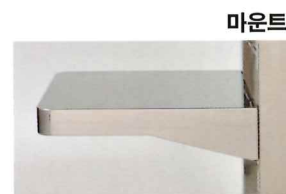


**KP72PN-CE**



#### ■ 팩-타입 Rice Washing Robo 의 장점

- 넉넉한 사이즈의 쌀 슬롯 - 모든 제품 중 최대 - 으로 쉽고 더욱 효율적으로 탱크를 채우고 비울 수 있습니다.
- 반투명의 쌀 슬롯 뚜껑으로 작동 중 탱크의 상황을 쉽고 안전하게 확인할 수 있습니다.
- 교반 블레이드 정지 위치 컨트롤은 교반 블레이드가 쌀 팩의 적재에 지장을 주지 않도록 합니다.
- 합성수지로 만들어진 탱크는 위생적인 작동을 위하여 항균 코팅이 되어 있습니다.
- 공간 절약형 소형 디자인
- 마운트는 세척된 쌀을 담은 용기의 설치 및 제거에 적절하도록 상하 조절이 가능합니다.



### 독특한 "이중 멀티-젯 쌀 세척 방법"

#### 이중 멀티-젯 샤워 노즐

반구형의 이중 멀티-젯 샤워 노즐은 비교적 소량의 물을 사용하여 탱크의 쌀을 효율적이고, 경제적이며, 고르게 세척합니다.



#### 멀티 앵글 교반 블레이드가 쌀 세척 시간을 단축

멀티 앵글 디자인의 교반 블레이드는 쌀이 고르게 섞이도록 합니다. 거 - 쌀의 딱딱한 껍질 - 는 신속하고 효과적으로 제거하여 매우 짧은 시간 안에 효율적으로 쌀을 세척할 수 있게 합니다.



\* 멀티 앵글 교반 블레이드 (쌀 세척 탱크는 보이지 않음)

#### 간단하고 보기 쉬운 작동 패널 시간

간단하게 전원을 "ON"으로 켜 다음 시작 스위치를 누르십시오. 그 후, 미리 설정된 양의 쌀이 자동으로 적재되고 빠르고 효율적인 세척을 위한 적당량의 물이 더해지며, 마지막으로 세척된 쌀은 적절한 용기로 옮겨집니다.



KP90KN-CE/KP72PN-CE

\* 이 작동 부분은 KP72PN-CE 모델에서는 사용할 수 없습니다.

## Shari Robo

전문 스시 요리사의 숙련된 기술을 탑재

### 회전 진동 교반 방법

\* 특허 번호: 2007415

독특한 "회전 진동 교반 방법"은 탱크가 여러 방향으로 진동하면서 부드럽게 회전하여 지은 밥과 식초가 이상적으로 혼합되고 식을 수 있게 합니다. 결과적으로 Shari (식초 간이 된 밥)는 전문 스시 요리사가 만든 것처럼 부드럽고 맛있게 됩니다. 빠르거나 느린 쿨링을 위해 냉각 공기의 적절한 양을 선택하는 것이 가능함을 유의하시기 바랍니다.



### KS726-CB

#### 간단하게 시작 스위치만 누름

일단 밥과 식초가 탱크에 적재되면, Shari Robo 가 자동으로 Shari (식초 간이 된 밥)을 만들 수 있도록 하는데 필요한 유일한 동작은 시작 스위치를 누르는 것입니다. 작동이 완료되면 버저와 점멸 램프가 알려줍니다.



#### 쉬운 적재 및 제거

쉽고, 효율적인 적재 및 제거를 위해, 탱크가 자동으로 3곳의 지정 위치 - 위, 옆 또는 아래 - 중 한 곳에서 멈춥니다. 교반 블레이드는 방해되지 않도록 탱크 뚜껑에 세로로 부착되었습니다.

#### 특정 사용자의 다양한 요구사항에 부응

##### 코스 선택 기능

작동 시간 뿐만 아니라 교반 및 쿨링 패턴도 각각 미리 설정할 수 있습니다. 일단 설정되면, 다른 변경이 있을 때까지 시간, 교반, 스티밍 및 쿨링의 최대 4개까지 하나의 작동 과정으로 자동 등록됩니다. 최대 9개의 코스를 만들 수 있습니다.

##### 6개 쿨링 패턴

입맛에 따라, 작동 시간 및 Shari (식초 간이 된밥)의 쿨링을 위한 탱크 회전을 6가지 패턴 중에서 선택할 수 있습니다.

##### 사용자 모드

작동 시간과 교반, 스티밍 및 쿨링 패턴을 따로 각각 미리 설정할 수 있기 때문에, Shari Robo는 사용하는 식당의 고유한 미묘한 맛의 차이를 완벽하게 만들어냅니다.