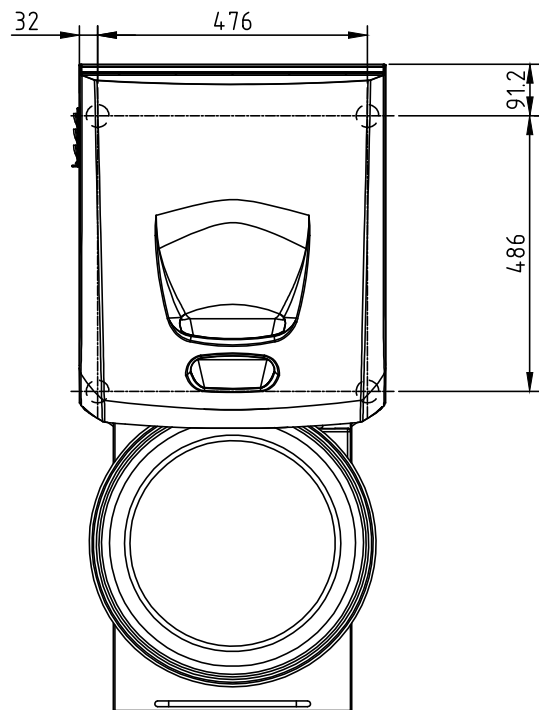


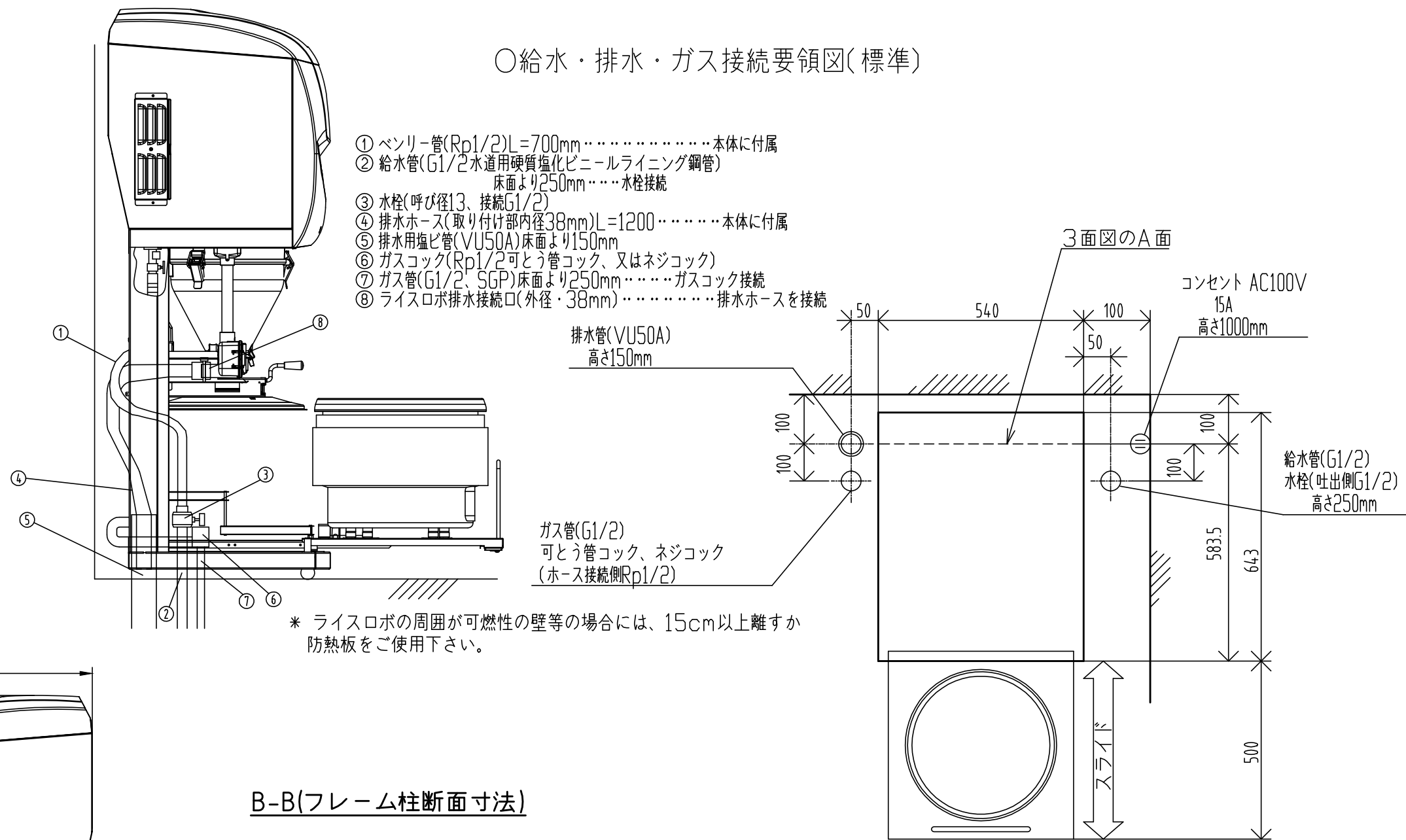
# KR902NA-A

## ○外観図



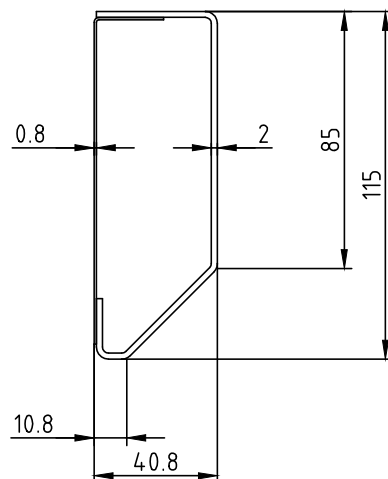
## ○給水・排水・ガス接続要領図(標準)

- ① ベンリ-管(Rp1/2)L=700mm.....本体に付属
- ② 給水管(G1/2水道用硬質塩化ビニールライニング鋼管)床面より250mm.....水栓接続
- ③ 水栓(呼び径13、接続G1/2)
- ④ 排水ホ-ス(取り付け部内径38mm)L=1200.....本体に付属
- ⑤ 排水用塩ビ管(VU50A)床面より150mm
- ⑥ ガスコック(Rp1/2可とう管コック、又はネジコック)
- ⑦ ガス管(G1/2、SGP)床面より250mm.....ガスコック接続
- ⑧ ライスロボ排水接続口(外径・38mm).....排水ホ-スを接続



\* ライスロボの周囲が可燃性の壁等の場合には、15cm以上離すか防熱板をご使用下さい。

## B-B(フレーム柱断面寸法)



## ○製品一覧

型式	製品コード	搭載炊飯器	使用ガス	ガス消費量
KR902NA-LPA	L7865-00000	KRR500AT-LPG2 (LPガス用)	LP	10.2kW(0.729kg/h)
KR902NA-13A	L7866-00000	KRR500AT-13G2 (12A・13Aガス用)	13A	11.4kW(9800kcal/h)
			12A	10.6kW(9120kcal/h)
KR902NA-K	L7919-00000			

日本水道協会 認証登録番号 B-55

## ○仕様

寸法(mm)	幅540×奥行643×高さ1630
質量(kg)	69(炊飯器搭載時:90)
最大処理米量(1回)	9L(7.5kg)
設定米量(1回運転)	3.6L・4.5L・5.4L・6.3L・7.2L・8.1L・9L (2升 2.5升 3升 3.5升 4升 4.5升 5升)
貯米量	60kg
洗米時間(排水時間除く)	2分43秒 (9.0L標準洗米。14L/分時)
電圧	AC100V±10V
周波数	50/60Hz
消費電力	定格 80W/80W 最大 118W/118W
最低使用水圧	80kPa (0.8kgf/cm <sup>2</sup> )

