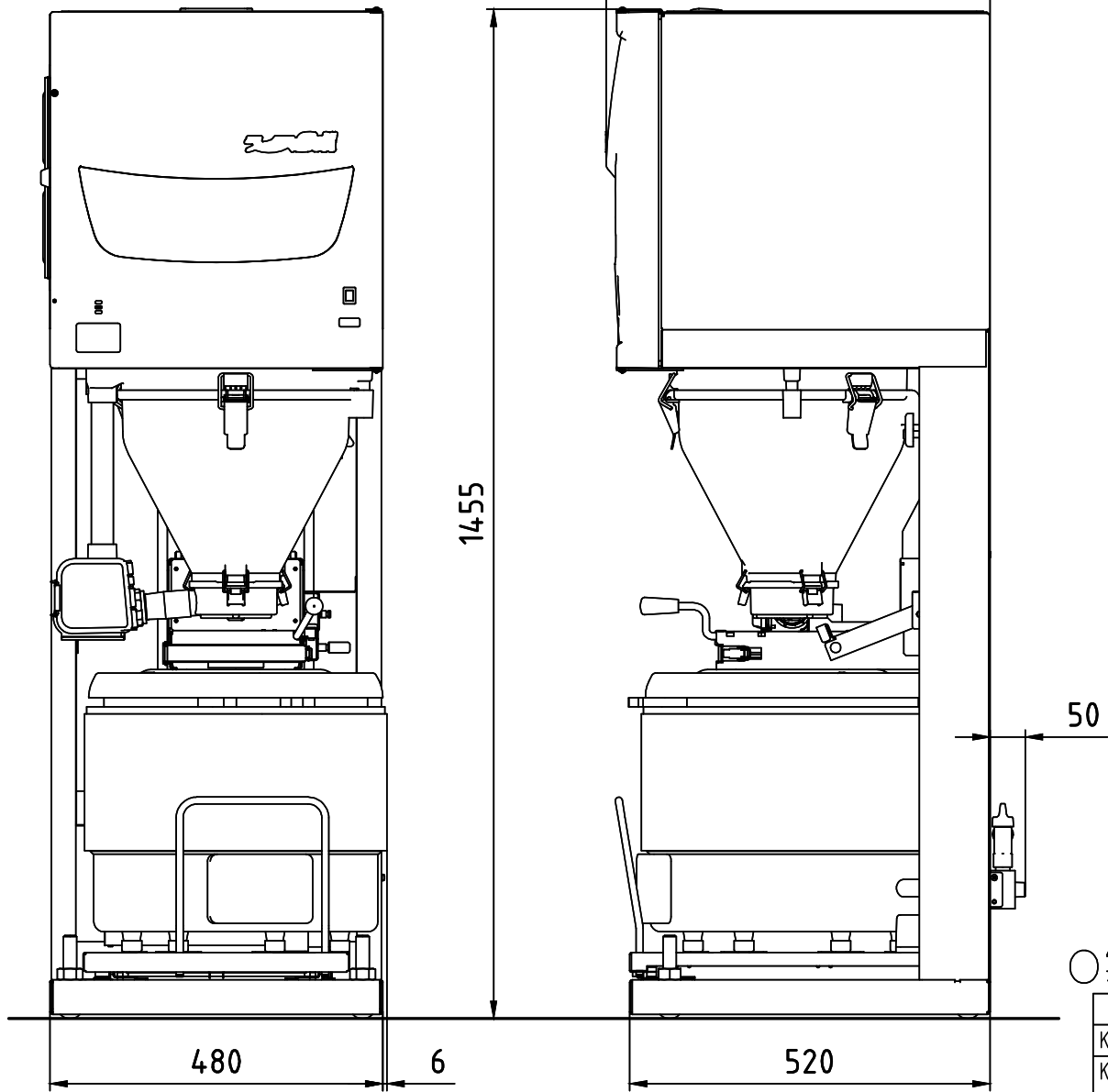
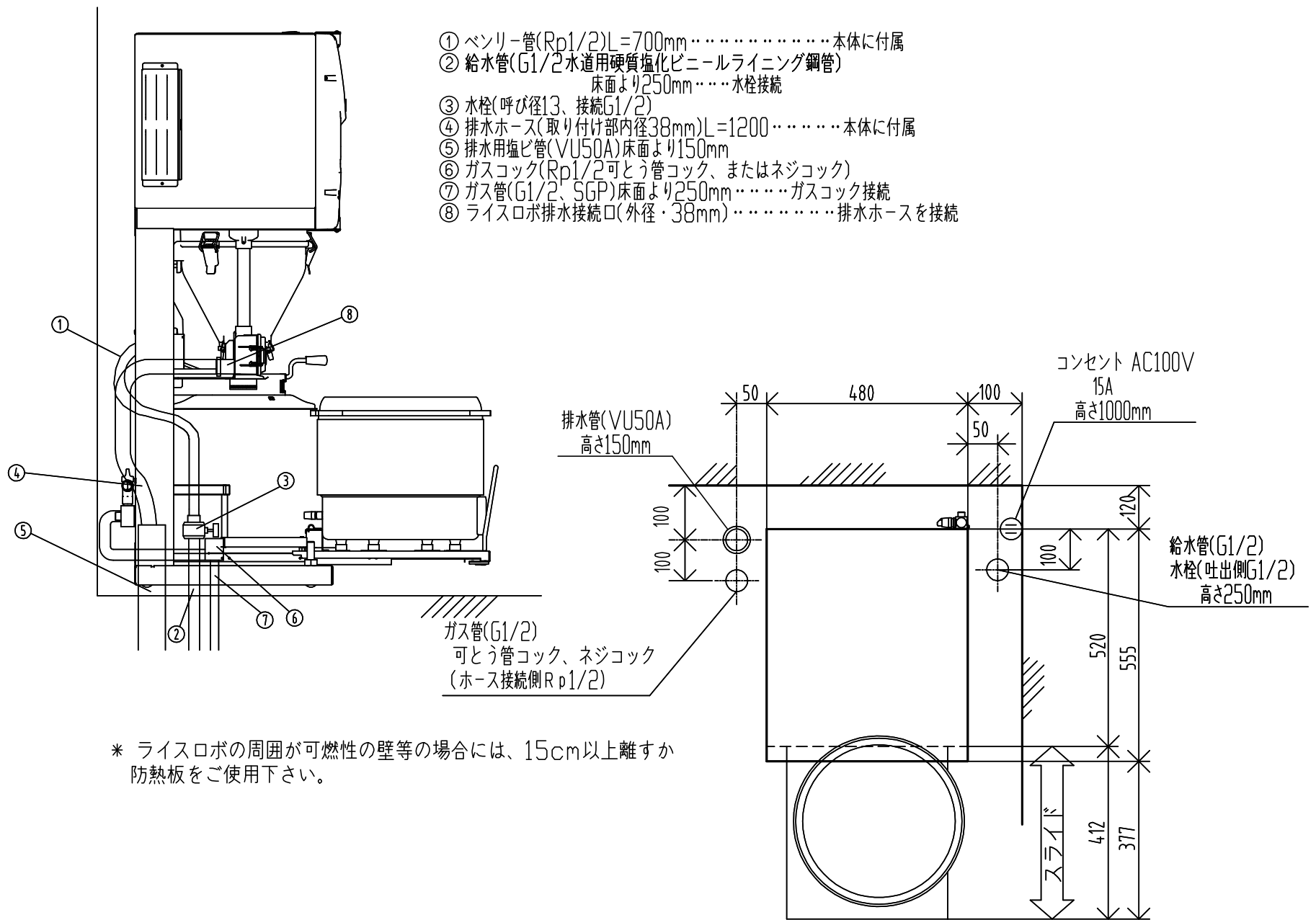


# KR452NA A

## ○給水・排水・ガス接続要領図(標準)

- ① ベンリー管(Rp1/2)L=700mm.....本体に付属
- ② 給水管(G1/2水道用硬質塩化ビニールライニング鋼管)床面より250mm.....水栓接続
- ③ 水栓(呼び径13、接続G1/2)
- ④ 排水ホース(取り付け部内径38mm)L=1200.....本体に付属
- ⑤ 排水用塩ビ管(VU50A)床面より150mm
- ⑥ ガスコック(Rp1/2可とう管コック、またはネジコック)
- ⑦ ガス管(G1/2、SGP)床面より250mm.....ガスコック接続
- ⑧ ライスロボ排水接続口(外径・38mm).....排水ホースを接続



日本水道協会 認証登録番号	B-55
---------------	------

○仕様

寸法(mm)	幅486×奥行605×高さ1455
質量(kg)	78kg(炊飯器含む)
最大処理米量(1回)	4.5L(3.75kg)
設定米量(1回運転)	1.8L・2.7L・3.6L・4.5L (1升 1.5升 2升 2.5升)
貯米量	30kg
洗米時間(排水時間除く)	2分 (4.5L標準洗米。14L/分時)
電圧	AC100V±10V
周波数	50/60Hz
消費電力	定格 80W/80W 最大 116W/116W
最低使用水圧	80kPa(0.8kgf/cm <sup>2</sup> )

## ○製品一覧

型式	製品コード	搭載炊飯器	使用ガス	ガス消費量
KR452NA-LPA	L7887-00000	KRR300AT-LPG2(LPガス用)	LP	8.37kW(0.598kg/h)
KR452NA-13A	L7888-00000	KRR300AT-13G2 (12A・13Aガス用)	13A	8.37kW(7200kcal/h)
			12A	7.79kW(6700kcal/h)