

◇ライスロボ左側リンナイ炊飯器取付
(1～3まで左側パロマ取付要領と同じ)

4. 結束バンドを締め図9のようにガスホース先端からホース押え金具までの長さが220mmになるようにホース押え金具を締め付けてください。その後、結束バンドを図9のように締め付けてください。

5. (右側リンナイ取付要領3.と同じ)

6. (右側リンナイ取付要領4.と同じ)

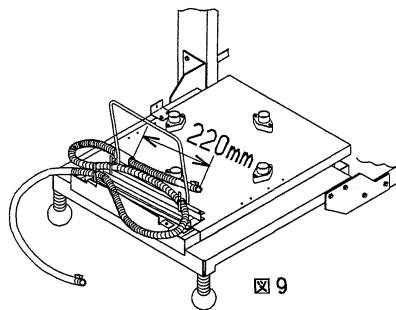


図9

お願い ガスホースは折れ曲がらないよう組み付ける。(架台スライダを前後して確認)

運転の方法

1. ガスの元栓を開く。
2. 炊飯器の蓋を取りライスロボにセットする。
3. 炊飯器に排米されたらスライダー側にセットし蓋をして炊飯器の点火レバーを押す。
4. 炊き上がったご飯を取り出す。



ガスホースの接続 (火災の原因)

- ライスロボ本体の高熱部(炊飯器及び炊飯器周囲)、及び周囲の高熱器具でホースが破損すると火災の原因となるので充分注意して接続する。
- ガスホースを傷つけない様に接続する。

アフターサービスについて

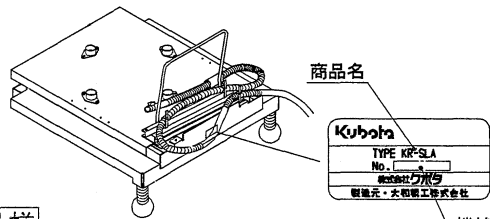
1. 保証期間
保証期間はお買い上げの日から1年間です。
なお、保証は日本国内のみ有効です。
2. 修理を依頼されるとき
●保証期間中
販売店が修理させていただきます。
修理の際には、必ず本書をご提示ください。
●保証期間が過ぎているとき
お買い上げの販売店にご依頼ください。
修理できる製品は、有料で修理させていただきます。
商品名と、機械番号をご連絡ください。

3. 補修用性能部品の最低保有期間は製造打ち切り後6年です。
4. アフターサービスについてわからないときは、販売店にお問い合わせください。



- 機械の改造は危険です絶対にしないでください。
- 改造した場合や「取説」に述べられた正しい使用目的と異なる場合は、メーカー保証の対象外になるのでご注意ください。

- ガスホースなどのゴム製品は、消耗部品です。保証期間内でも有料となります。
- 本欄は必ずご記入ください。



仕様

名称	クボタ炊飯器スライダー
	KR-SLA
寸法(mm)	幅565×奥行530×高さ367
質量(Kg)	1.5

お買い上げ日	年 月 日
お客様	ご芳名 ご住所
販売店	

炊飯器スライダー KR-SLA

取扱説明書

ご使用前に必ずお読みください

はじめに

このたびはクボタ炊飯器スライダーをご購入いただきまことにありがとうございます。この取扱説明書は、炊飯器スライダーの正しい取扱い方法、簡単な点検及び手入れについて説明してあります。ご使用前によくお読みいただいて充分理解され、正しい使い方で炊飯器スライダーの性能を発揮して、お店の経営効率の向上にお役立てください。この炊飯器スライダーは、製作に当たって厳重な品質テストを行っていますので、必ずみなさま方のご期待に添うことと信じております。お読みになった後は、大切に保存してください。万一ご使用中にわからないことや不具合が生じたときに、ご活用ください。

なお、製品の仕様変更などにより、お買い上げの製品とこの説明書の内容が一致しない場合がありますので、あらかじめご承知ください。

安全 第一

本書に記載した注意事項や機械に貼られた△の表示がある警告ラベルは、人身事故の危険が考えられる重要な項目です。よく読んで必ず守ってください。なお、警告ラベルが汚損したり、はがれた場合はお買い上げの販売店に注文し、必ず所定の位置に貼ってください。

■注意表示について

本取扱説明書では、特に重要と考えられる取扱い上の注意事項について次のように表示しています。

△危険 : 注意事項を守らないと死亡または重傷を起こす危険があります。

△警告 : 注意事項を守らないと火災または重傷を起こす恐れがあります。

△注意 : 注意事項を守らないと故障や負傷事故を起こす恐れがあります。

○お願い : 注意事項を守らないと機械の損傷や故障の恐れがあります。

○お知らせ : その他、使用上役立つ補足説明をしています。

●絵表示について次のような意味があります。



一般的な禁止



火気厳禁



必ず行う

もくじ

安全に運転するために・・・・・・・・・・・・・・・・・・・・・・・・・・ 2 頁
各部の名前、付属品一覧表・・・・・・・・・・・・・・・・・・・・・・ 2 頁
取り付け・・・・・・・・・・・・・・・・・・・・・・・・・・・・・・・・・・ 3 頁
アフターサービスについて、仕様・・・・・・・・・・・・・・・・・・ 4 頁

安全に運転するために

警告

ガスホースの接続は正しく (火災の原因)

- ガスホースは折り曲げたり、傷つけない。
- 高温部に近づけないように取り付ける。

危険

ガス漏れ時の処置

●ガス漏れに気付いたときは①～③処置が終わるまでの間、絶対に火をつけたり電気器具(換気扇その他)のスイッチの入・切や電源プラグの抜き差し及び周辺の電話を使用しない。炎や火花で引火し爆発事故を起こすことがあります。

①すぐに使用をやめ、ガス栓を閉じる。

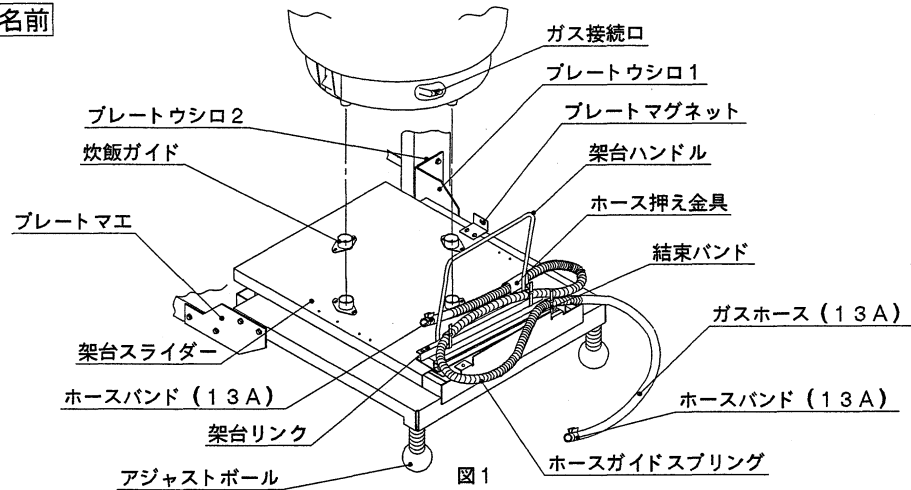
②窓や戸を開けガスを外へ出す。

③お買い上げの販売店またはガス業者に連絡してください。

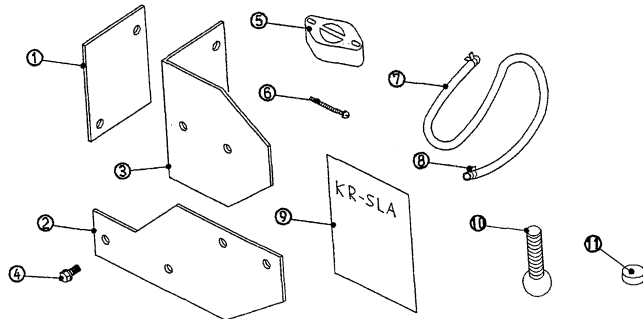
換気

火気厳禁

各部の名前



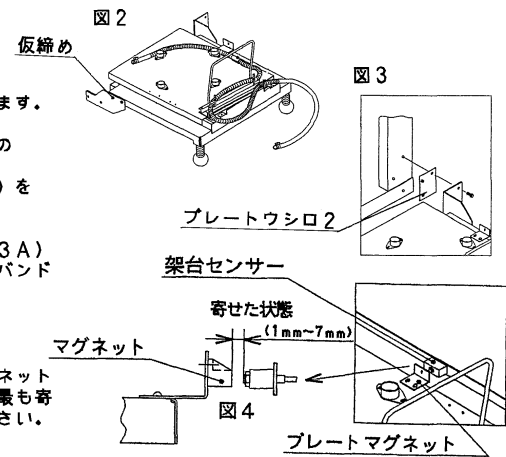
付属品一覧表



番号	品名	個数
1	プレートウシロ2	1
2	プレートマエ	1
3	プレートウシロ1	1
4	ボルト(M8×14)	9
5	プレート脚	4
6	ねじ(M4×25)	8
7	ガスホース(LP)	1
8	ホースバンド(LP)	2
9	取扱説明書(本書)	1
10	アジャストボール(L120)	2
11	スペーサー	4

取り付け

- ◇ライスロボ右側リンナイ炊飯器取付
1. プレートマエ、プレートウシロ1を図2のように架台フレームにボルト(M8×14)で仮締めします。
 2. プレートウシロ2を図3のように締め付けて本体の引出し架台と架台スライダーが、水平になるようアジャストボールを調整してボルト(M8×14)を締め付けてください。
 3. 炊飯器を炊飯ガイドにセットしてガスホース(13A)を炊飯器のガス接続口に確実に差し込んでホースバンド(13A)で止めてください。
※LPガスの場合はガスホース(LP)とホースバンド(LP)を交換してください。
 4. ライスロボ本体に架台スライダーをセットしマグネットと架台センサーが図4のように当たらない位置で最も寄せてプレートマグネットを調整し組み付けてください。



お知らせ

本製品はリンナイ涼厨炊飯器(KRR50-KLPS2・K13S2)搭載用に炊飯ガイドを組み付けしております。

●リンナイ炊飯器(KRR50-KLPS・K13S)を搭載する場合は、図5の要領で付属のプレート脚、ねじ(M4×25)と炊飯ガイドを組み付けてください。(左側取り付け時も同様)

- ◇ライスロボ右側パロマ炊飯器取付
1. (右側リンナイ取付要領1.と同じ)
 2. (右側リンナイ取付要領2.と同じ)
 3. 結束バンドを緩め図6のようにガスホース先端からホース押え金具までの長さが220mmになるようにホース押え金具を締め付けてください。その後、結束バンドを図6のように締め付けてください。
 4. 炊飯ガイドを図6のように内側になるよう組み付けてください。
 5. (右側リンナイ取付要領3.と同じ)
 6. (右側リンナイ取付要領4.と同じ)
- ◇ライスロボ左側パロマ炊飯器取付
1. プレートマエ、プレートウシロ1を前後逆に架台フレームに図8のようにボルト(M8×14)で仮締めし、次にプレートマグネットを前後逆に取付ねじで仮締めしてください。(図8)
 2. プレートウシロ2を締め付けて本体の引出し架台と架台スライダーが、水平になるようアジャストボールを調整してボルト(M8×14)を締め付けてください。
 3. リンク支点軸2点を外して架台リンクを図7のように組み替えてください。
 4. 結束バンドを緩め図8のようにガスホース先端からホース押え金具までの長さが500mmになるようにホース押え金具を締め付けてください。その後、結束バンドを図8のように締め付けてください。
 5. (右側リンナイ取付要領3.と同じ)
 6. (右側リンナイ取付要領4.と同じ)

