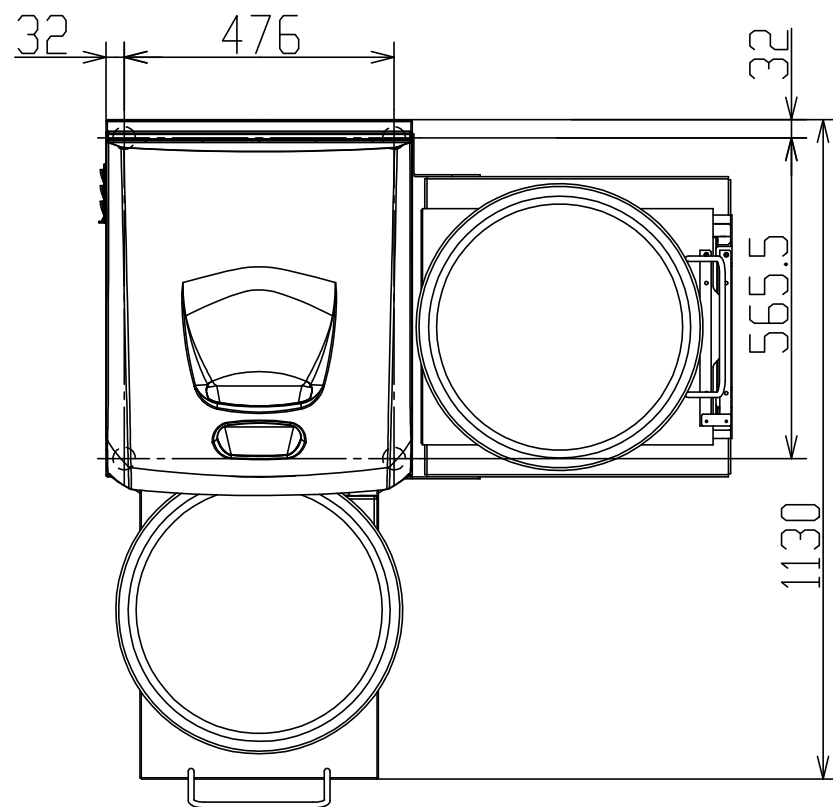
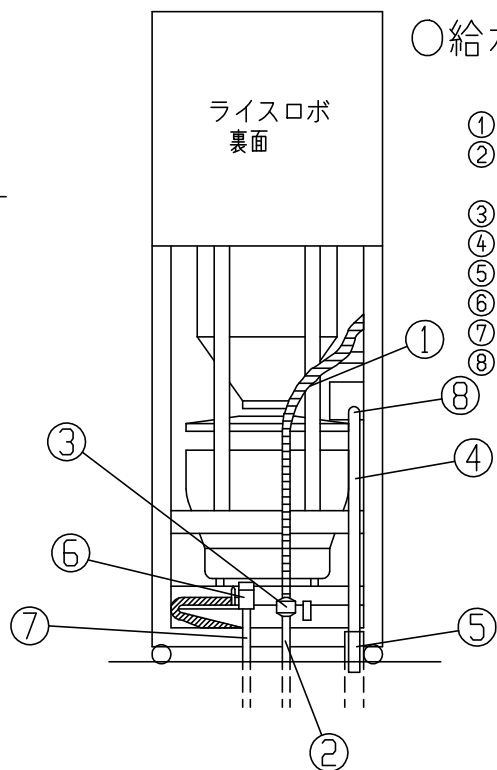


KR721HNA

○外観図(炊飯器スライダー取付時)

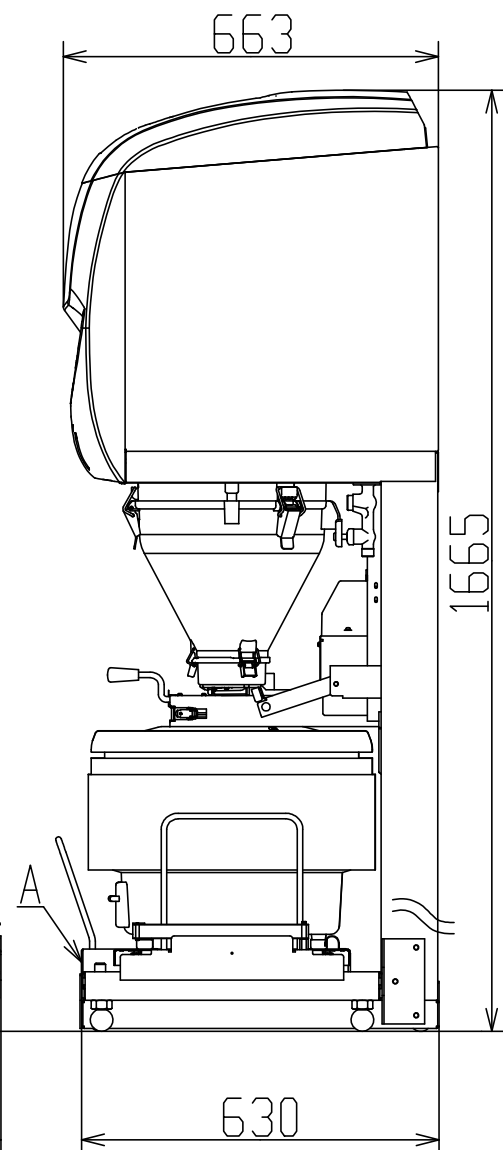
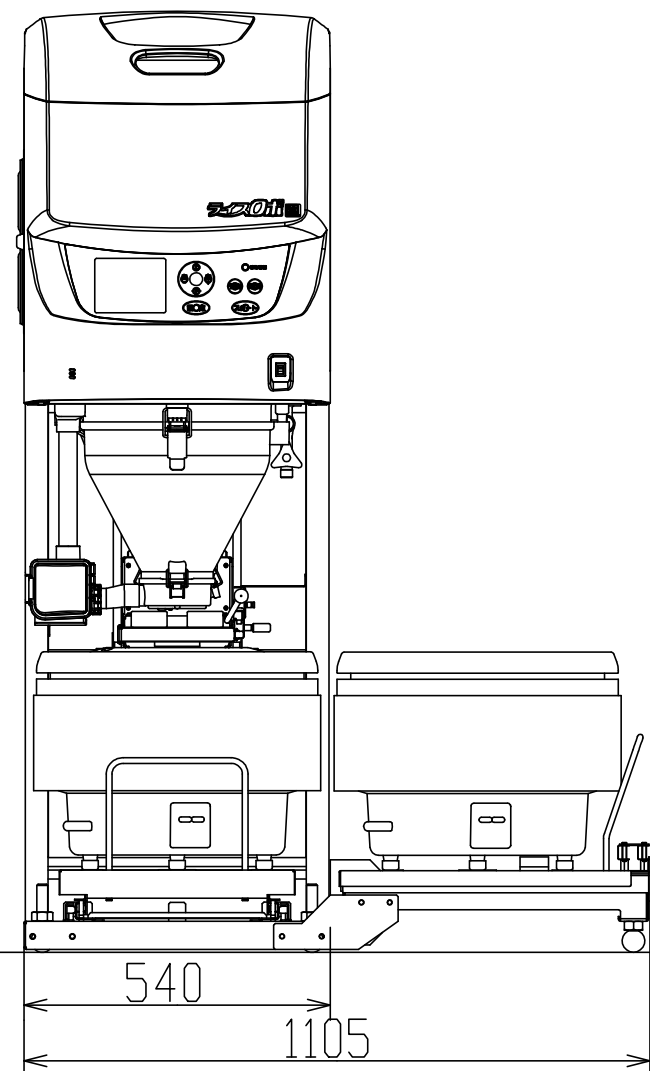
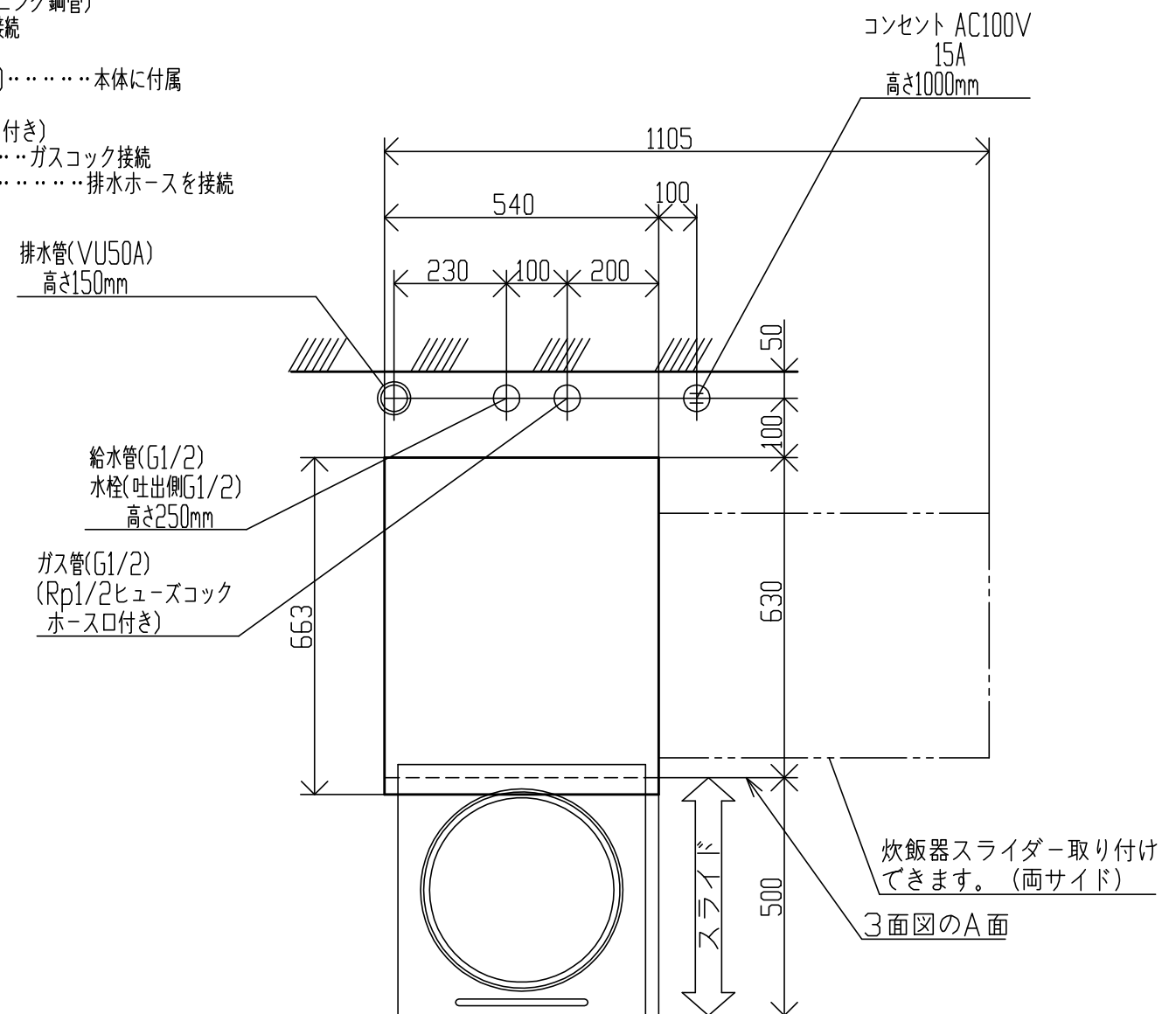


○給水・排水・ガス接続要領図(標準)



- ① ベンリー管(Rp1/2)L=700mm……………本体に付属
- ② 給水管(G1/2水道用硬質塩化ビニールライニング鋼管)床面より250mm……………水栓接続
- ③ 水栓(呼び径13、接続G1/2)
- ④ 排水ホース(取り付け部内径38mm)L=1200……………本体に付属
- ⑤ 排水用塩ビ管(VU50A)床面より150mm
- ⑥ ガスコック(Rp1/2ヒューズコックホース口付き)
- ⑦ ガス管(G1/2、SGP)床面より250mm……………ガスコック接続
- ⑧ ライスロボ排水接続口(外径・38mm)……………排水ホースを接続

* ライスロボの周囲が可燃性の壁等の場合には、15cm以上離すか防熱板をご使用下さい。



日本水道協会 認証登録番号 B-55

○仕様

○製品一覧

| 型式 | 製品コード | 適応炊飯器 | 使用ガス | ガス消費量 | |
|-----------|----------|-------------|-------------|-------|--------------------|
| リンナイ炊飯器搭載 | KR721HNA | L7975-00000 | KRR50-KLPS2 | LP | 9.34kW(0.667kg/h) |
| | | | KRR50-K13S2 | 13A | 9.30kW(8000kcal/h) |
| | | | | 12A | 8.66kW(7450kcal/h) |
| | | | KRR50-K6AS | 6A | 9.53kW(8200kcal/h) |
| | | | KRR50-K4AXS | 4A | 8.78kW(7500kcal/h) |
| | | | | 4B | 8.90kW(7650kcal/h) |
| | | | KRR50-K67XS | 6B | 9.71kW(8350kcal/h) |
| | | | | 7C | 9.88kW(8500kcal/h) |
| | | | KRR50-K6CS | 6C | 9.30kW(8000kcal/h) |
| | | | KRR50-K5CS | 5C | 9.30kW(8000kcal/h) |
| | | | KRR50-K55XS | 5A | 9.30kW(8000kcal/h) |
| | | | | 5B | 9.24kW(7950kcal/h) |
| | | | KRR50-K5ANS | 5AN | 9.30kW(8000kcal/h) |
| | | | KRR50-K4CS | 4C | 9.30kW(8000kcal/h) |

| | |
|--------------|--|
| 寸法(mm) | 幅540×奥行663×高さ1665 |
| 質量(kg) | 74(炊飯器,OPスライダー除く) |
| 最大処理米量(1回) | 7.2L(6kg) |
| 設定米量(1回運転) | 3.6L・4.5L・5.4L・6.3L・7.2L (2升 2.5升 3升 3.5升 4升) |
| 貯米量 | 60kg |
| 洗米時間(排水時間除く) | 2分13秒 (7.2L標準洗米。14L/分時) |
| 電圧 | AC100V±10V |
| 周波数 | 50/60Hz |
| 消費電力 | 定格 60W/60W 最大 114W/114W |
| 最低使用水圧 | 80kPa(0.8kgf/cm ²) |

炊飯器スライダー取り付けできます。(両サイド)
3面図のA面