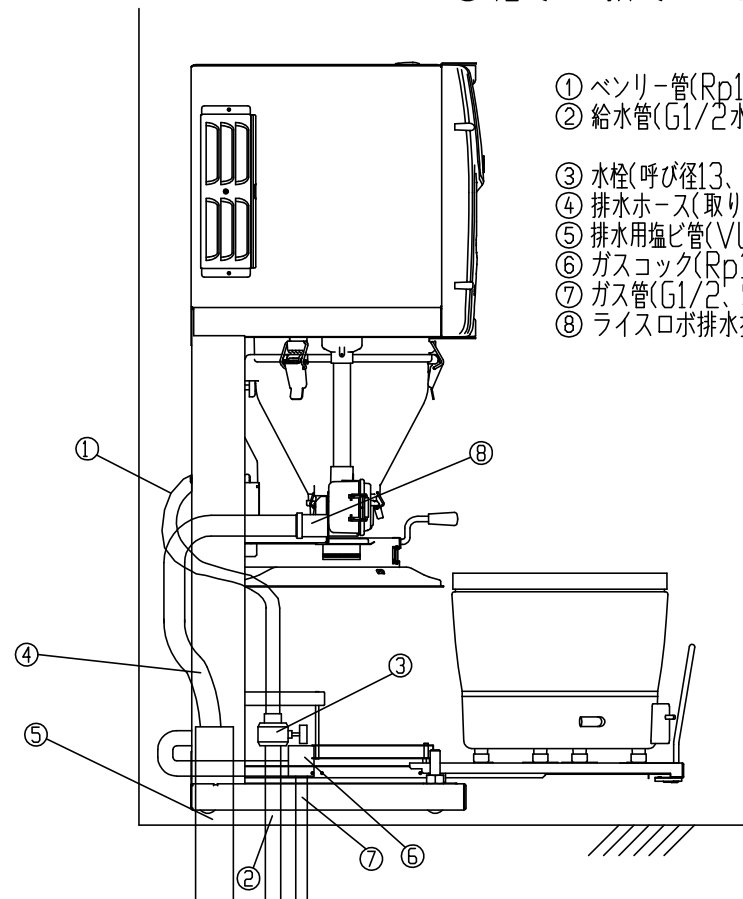
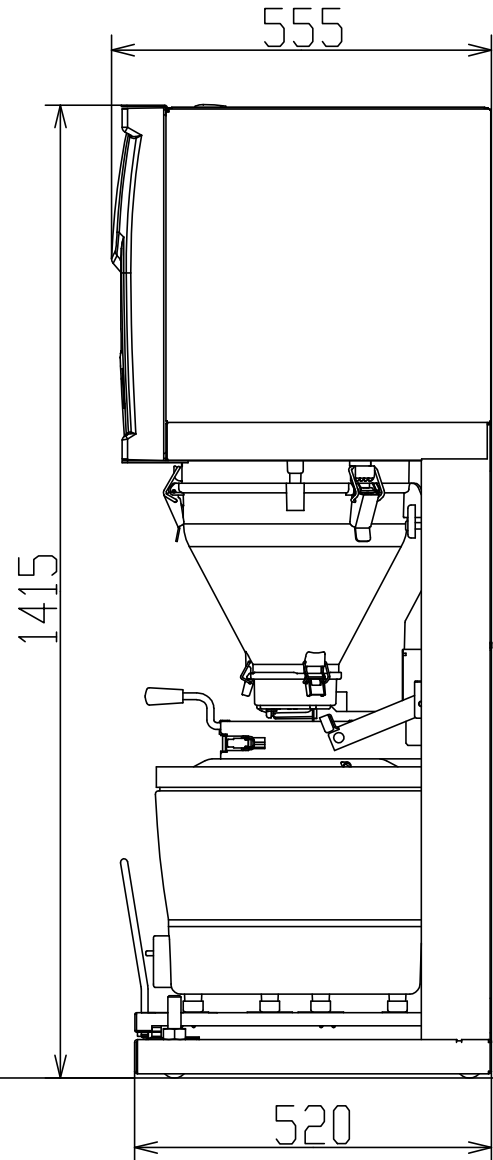
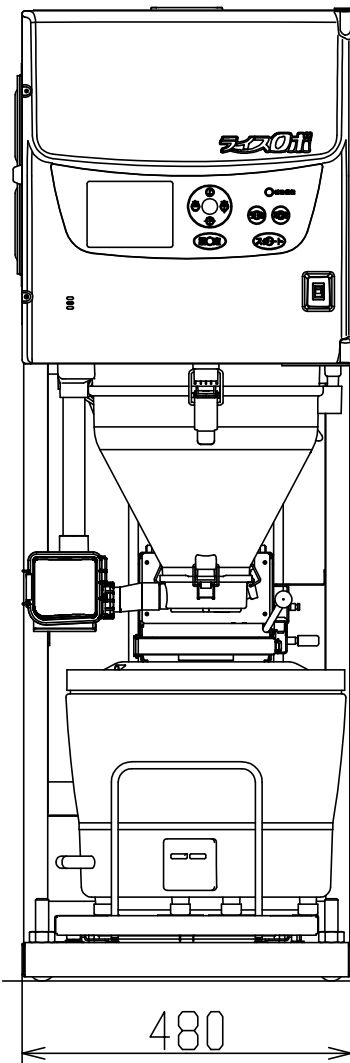
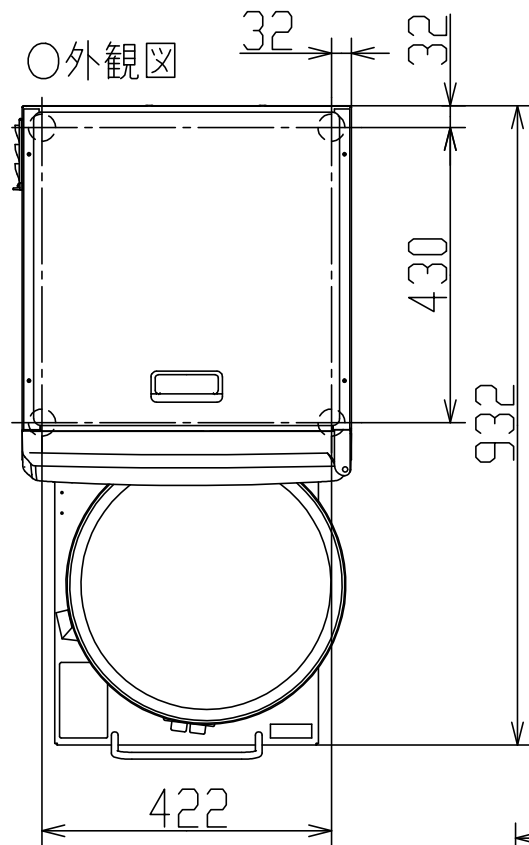
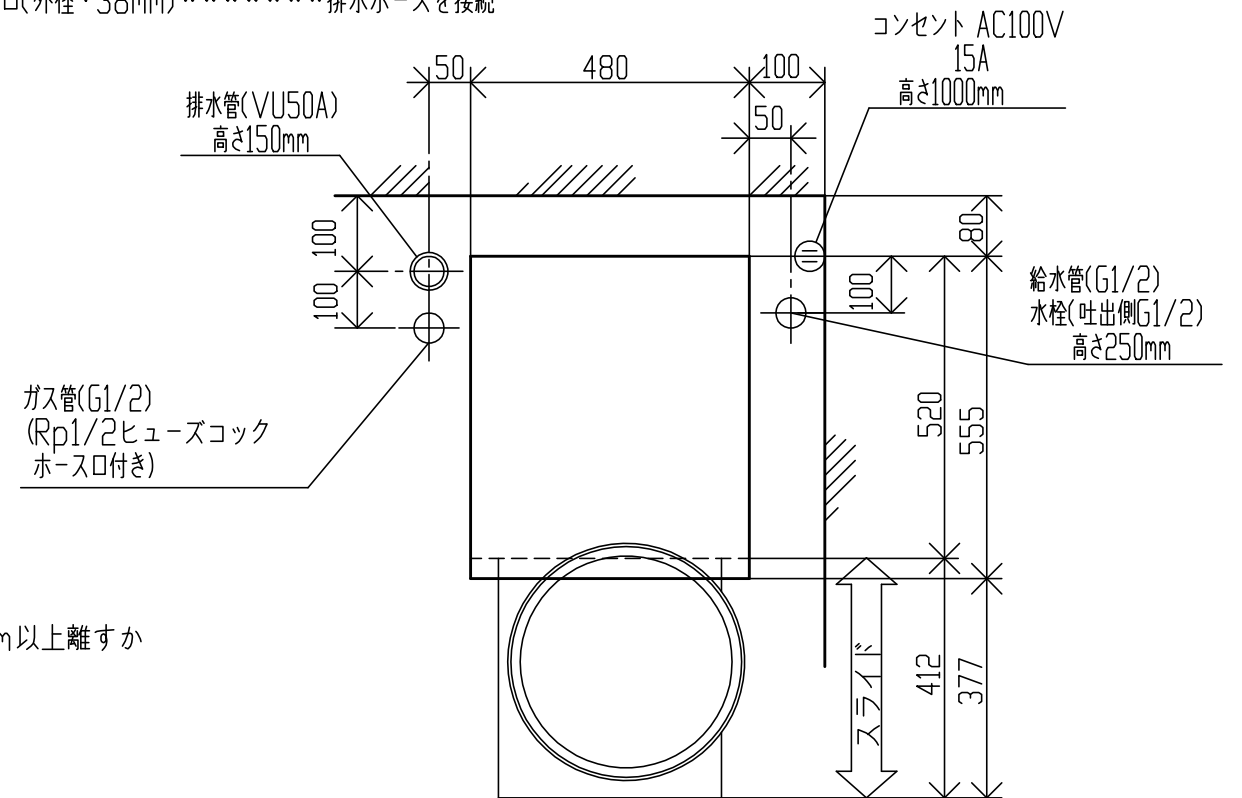


KR451NA-A

○給水・排水・ガス接続要領図(標準)



- ① ベンリー管(Rp1/2)L=700mm……………本体に付属
- ② 給水管(G1/2水道用硬質塩化ビニールライニング鋼管)床面より250mm……………水栓接続
- ③ 水栓(呼び径13、接続G1/2)
- ④ 排水ホース(取り付け部内径38mm)L=1200……………本体に付属
- ⑤ 排水用塩ビ管(VU50A)床面より150mm
- ⑥ ガスコック(Rp1/2ヒューズコックホース口付き)
- ⑦ ガス管(G1/2、SGP)床面より250mm……………ガスコック接続
- ⑧ ライスロボ排水接続口(外径・38mm)……………排水ホースを接続



* ライスロボの周囲が可燃性の壁等の場合には、15cm以上離すか防熱板をご使用下さい。

日本水道協会 認証登録番号 B-55

○仕様

寸法(mm)	幅480×奥行555×高さ1415
質量(kg)	62kg(炊飯器搭載時;73kg)
最大処理米量(1回)	4.5L(3.75kg)
設定米量(1回運転)	1.8L・2.7L・3.6L・4.5L (1升 1.5升 2升 2.5升)
貯米量	30kg
洗米時間(排水時間除く)	2分 (4.5L標準洗米。14L/分時)
電圧	AC100V±10V
周波数	50/60Hz
消費電力	定格 60W/60W 最大 100W/100W
最低使用水圧	80kPa(0.8kgf/cm ²)

○製品一覧

型式	製品コード	搭載炊飯器	使用ガス	ガス消費量
KR451NA-LPA	L7885-00000	KRR300-LP(LPガス用)	LP	5.53kW(0.396kg/h)
KR451NA-13A	L7886-00000	KRR300-13 (12A・13Aガス用)	13A 12A	5.52kW(4750kcal/h) 5.17kW(4450kcal/h)
KR451NA	L7965-00000			