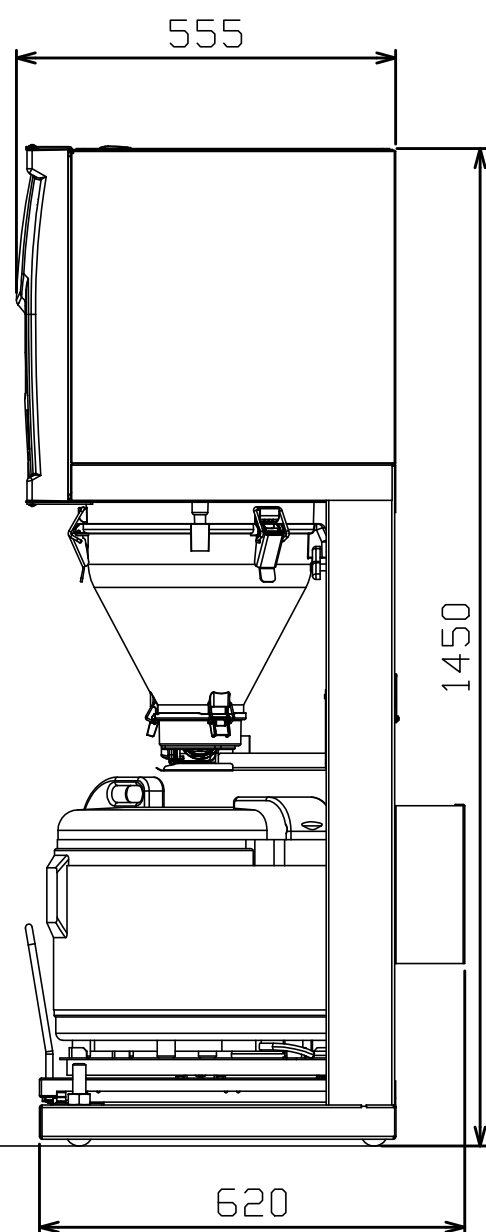
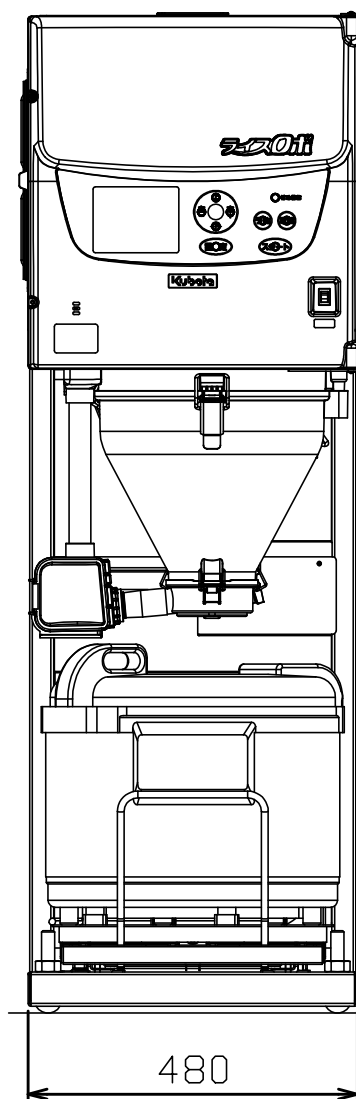
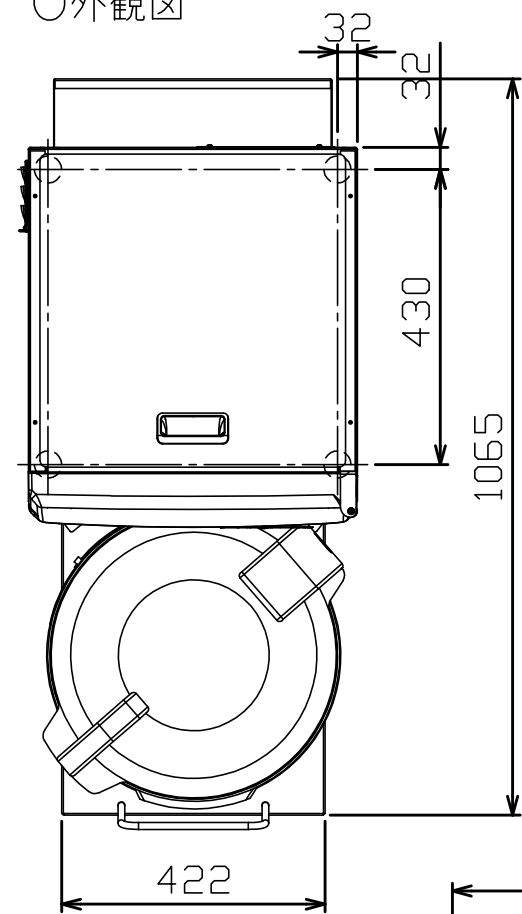
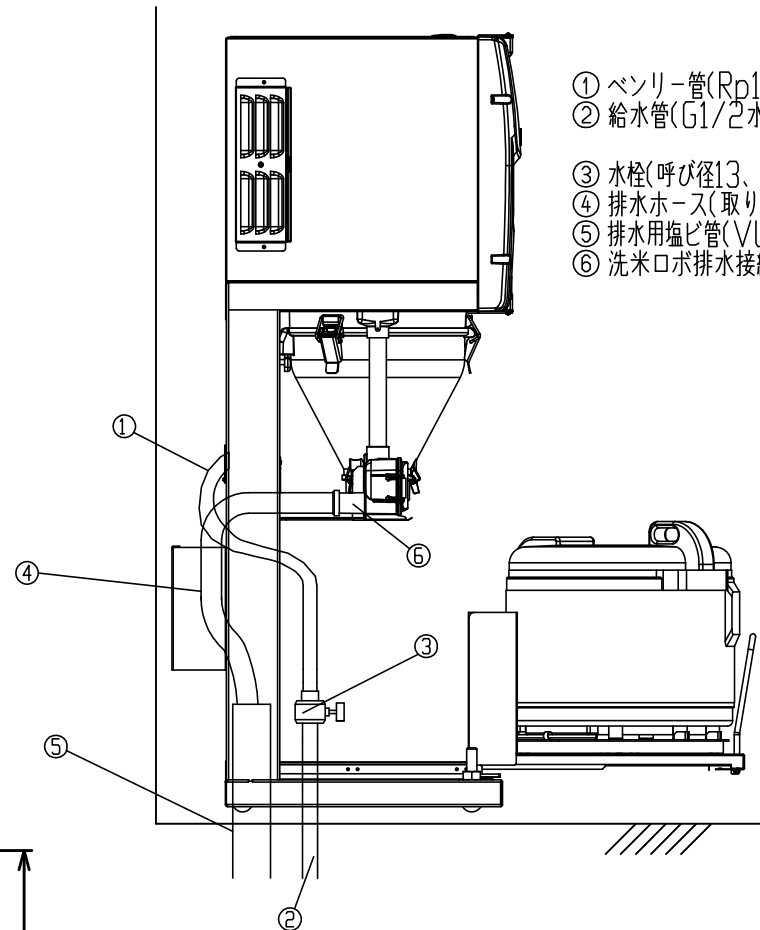


KP540NA

○外観図

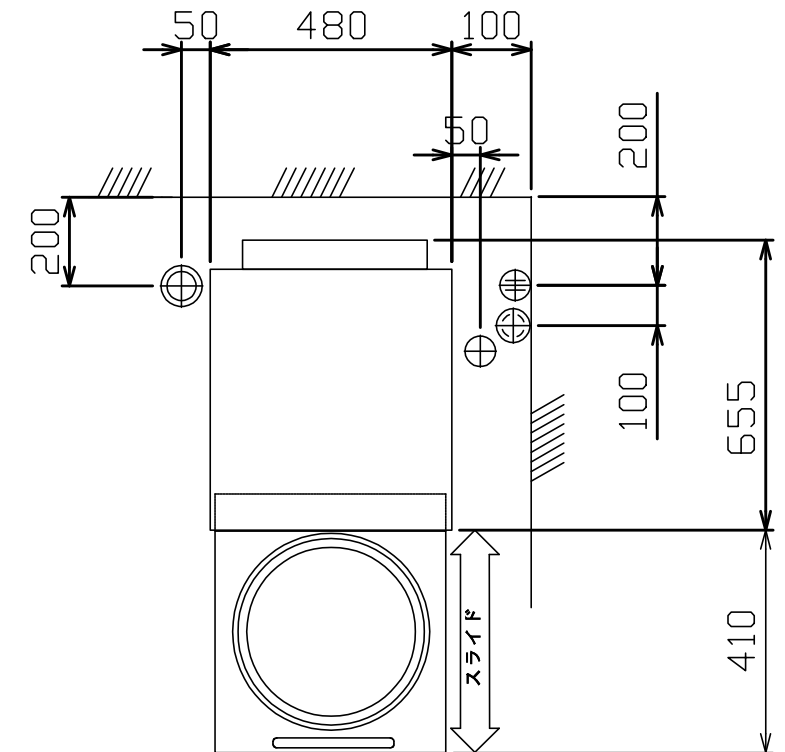


○給水・排水接続要領図(標準)



- ① ベンリ-管(Rp1/2)L=700mm……………本体に付属
- ② 給水管(G1/2水道用硬質塩化ビニールライニング鋼管)
床面より250mm……………水栓接続
- ③ 水栓(呼び径13、接続G1/2)
- ④ 排水ホ-ス(取り付け部内径38mm)L=1200……………本体に付属
- ⑤ 排水用塩ビ管(VU50A)床面より150mm
- ⑥ 洗米ロボ排水接続口(外径38mm)……………排水ホ-スを接続

* 洗米ロボの周囲が可燃性の壁等の場合には、15cm以上離すか防熱板をご使用下さい。



○製品一覧

型式	製品コード	適応炊飯器	炊飯量	電源	消費電力
KP540NA	L7969-00000	SR-PGC35	2升	单相200V	2700W
		SR-PGC54	2升	单相200V	4570W
		SR-PGC54A	3升	三相200V	4570W

日本水道協会 認証登録番号 B-55

○仕様

寸法(mm)	幅480×奥行655×高さ1450
質量(kg)	57.2kg
最大処理米量(1回)	5.4L(4.5kg)
設定米量(1回運転)	1.8L・2.7L・3.6L・4.5L・5.4L (1升 1.5升 2升 2.5升 3升)
貯米量	30kg
洗米時間(排水時間除く)	2分 (4.5L標準洗米。14L/分時)
電圧	AC100V±10V
周波数	50/60Hz
消費電力	定格 60W/60W 最大 100W/100W
最低使用水圧	80kPa(0.8kgf/cm ²)