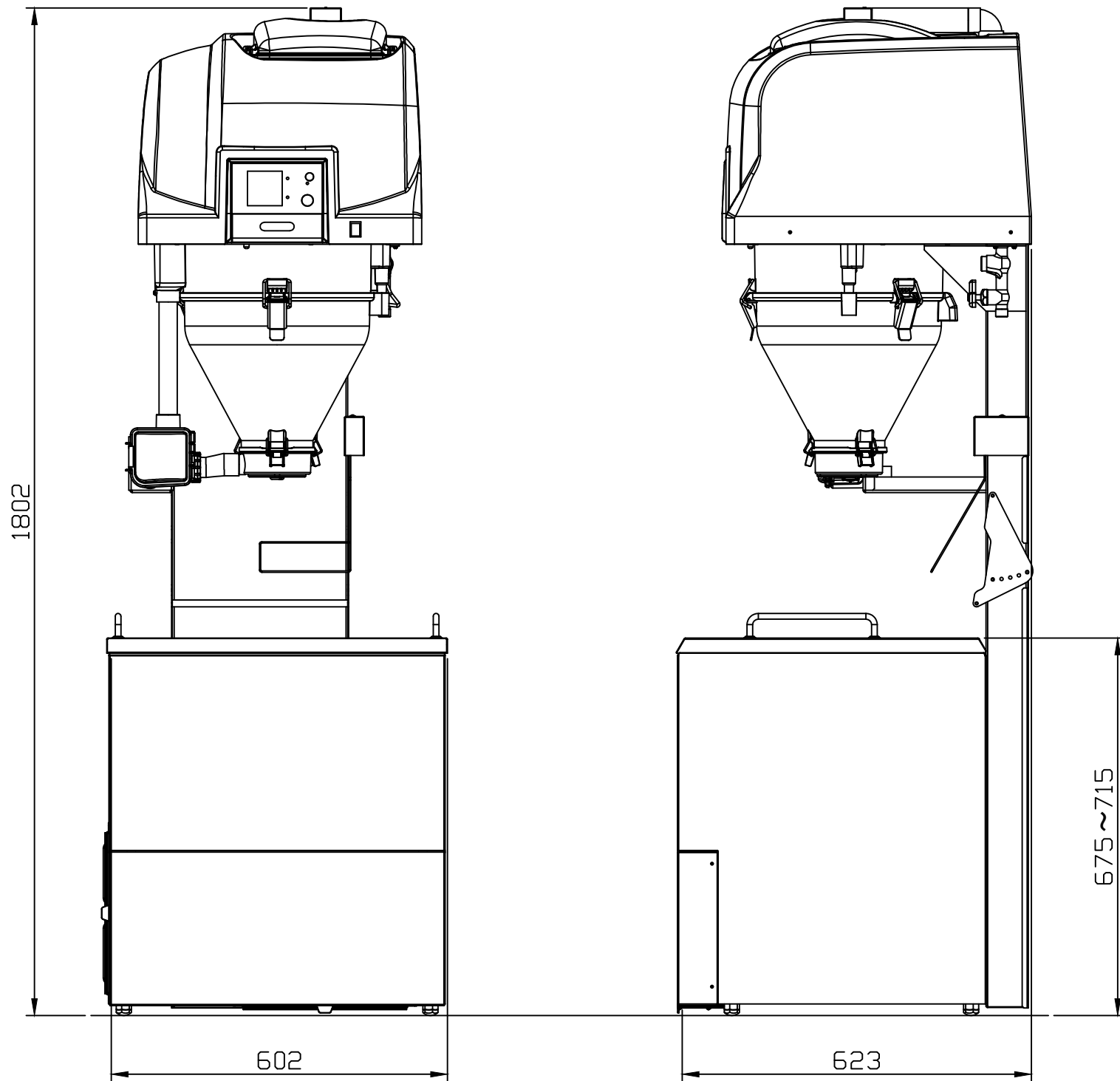
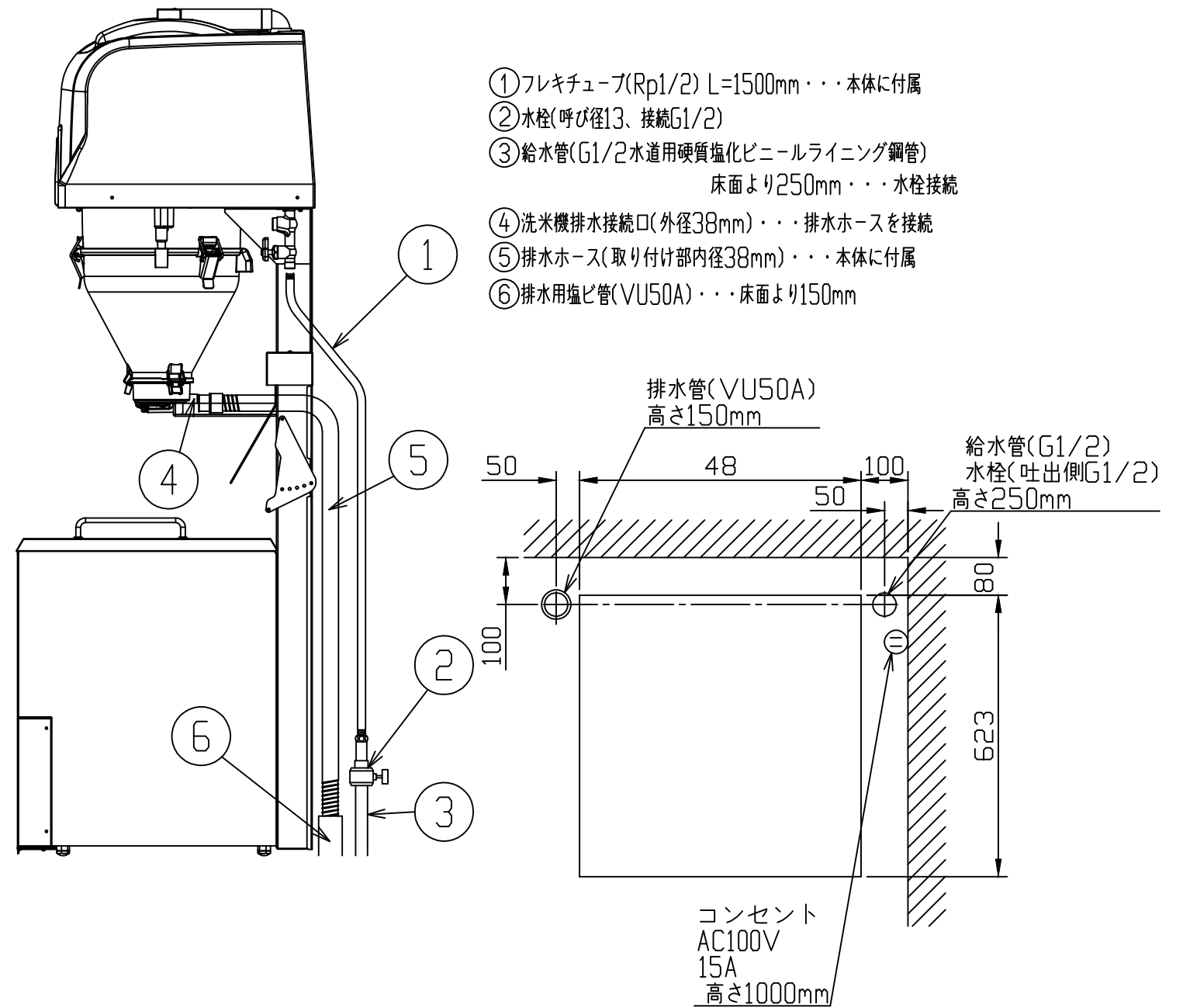


KP90KN-JP

○外観図



○給水・排水・接続要領図(標準)



- ①フレキシューブ(Rp1/2) L=1500mm・・・本体に付属
- ②水栓(呼び径13、接続G1/2)
- ③給水管(G1/2水道用硬質塩化ビニールライニング鋼管)
床面より250mm・・・水栓接続
- ④洗米機排水接続口(外径38mm)・・・排水ホースを接続
- ⑤排水ホース(取り付け部内径38mm)・・・本体に付属
- ⑥排水用塩ビ管(VU50A)・・・床面より150mm

日本水道協会 認証登録番号 B-55

○仕様

寸法(mm)	幅602×奥行623×高さ1802
質量(kg)	72
最大処理米量/1回	7.5kg
米量設定/1回運転	1.5kg~7.5kg(0.5kg毎)
洗米時間(7.5kg)	約2分(14L/分)
電圧	AC100V
周波数	50/60Hz
消費電力	定格160W/160W 最大消費電力 1100W
最低使用水圧	79kPa(0.8kgf/cm ²)
貯米量(kg)	130