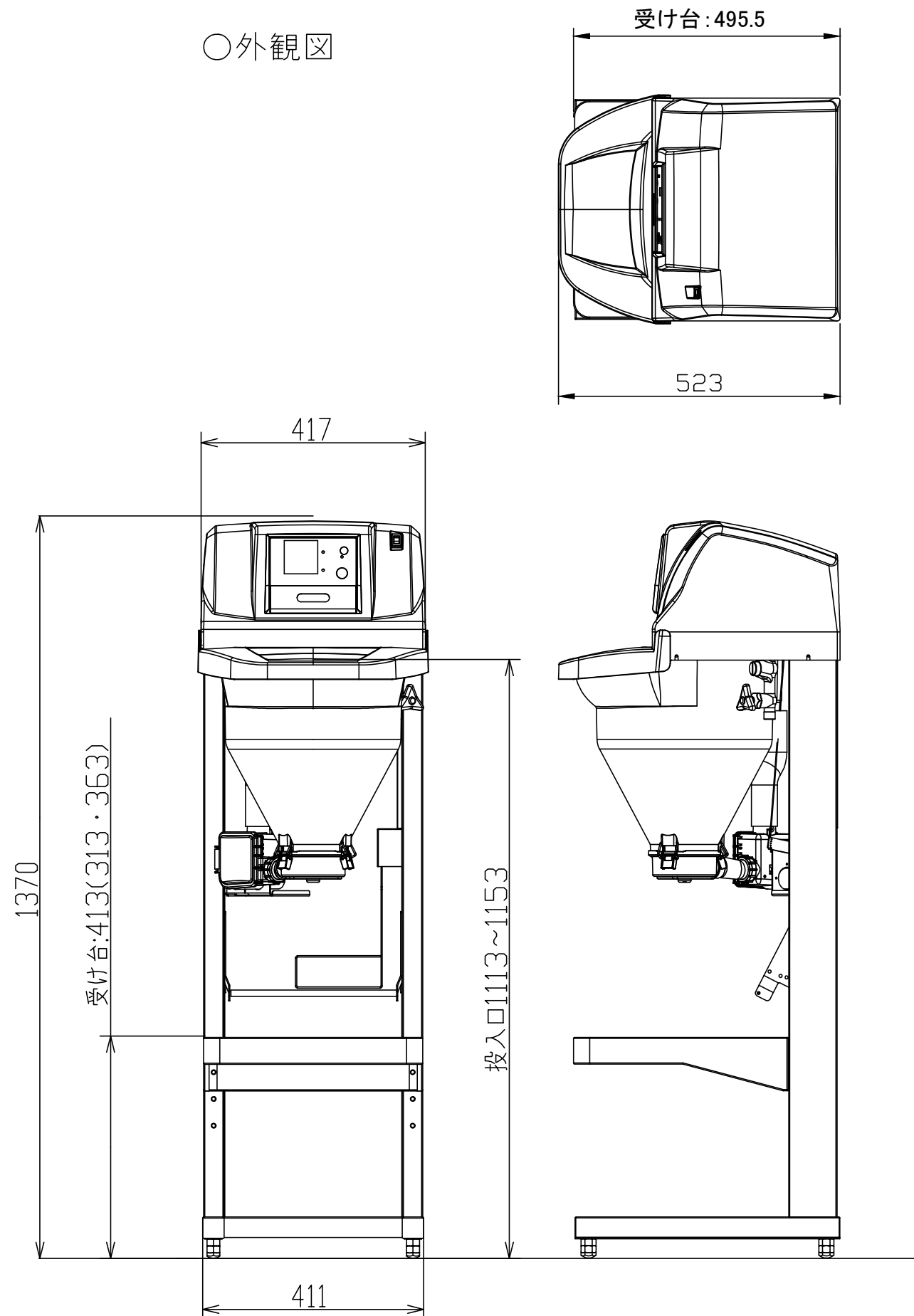
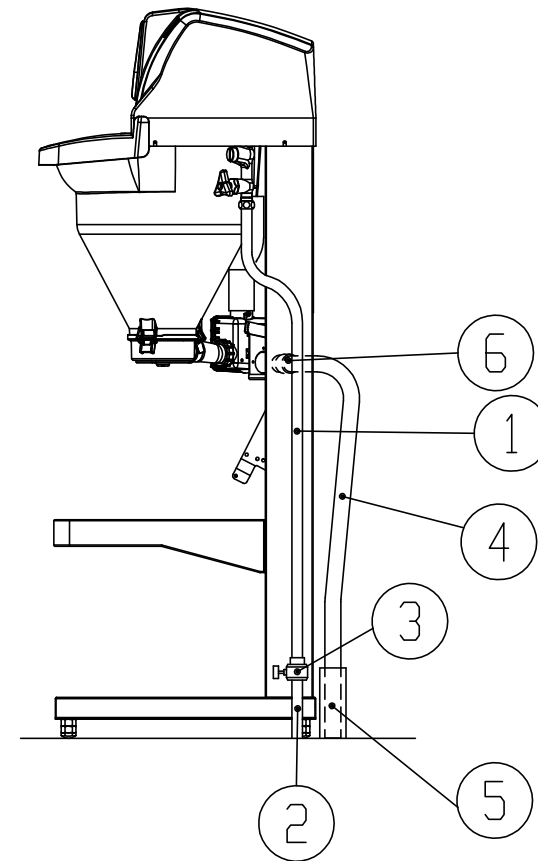


KP72PN-JP

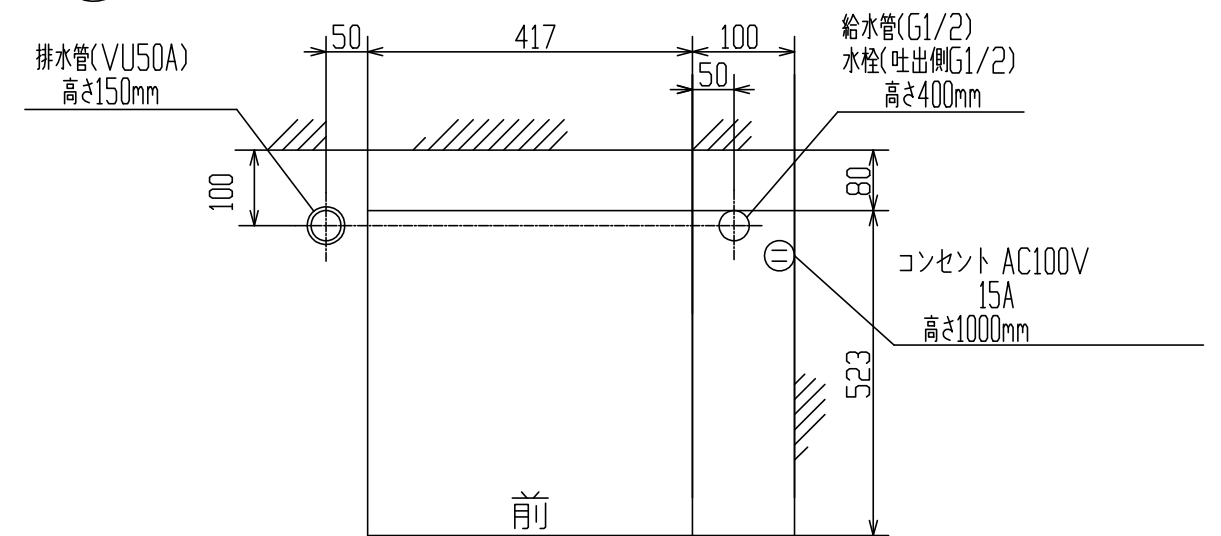
○外観図



○給水・排水・接続要領図(標準)



- ① フレキチューブ(Rp1/2)L=700mm……………本体に付属
- ② 給水管(G1/2水道用硬質塩化ビニールライニング鋼管)
床面より400mm……………水栓接続
- ③ 水栓(呼び径13、接続G1/2)
- ④ 排水ホース(取り付け部内径38mm)……………本体に付属
- ⑤ 排水用塩ビ管(VU50A)床面より150mm
- ⑥ 洗米ロボ排水接続口(外径・38mm)……………排水ホースを接続



日本水道協会 認証登録番号 B-55

○仕様

寸法(mm)	幅417×奥行523×高さ1370
質量(kg)	27
最大処理米量/1回	7.2L(6.0kg)
米量設定/1回運転	1.0Kg~6.0Kg
洗米時間(6.0Kg)	約1分56秒(14L/分)
電圧	AC100V
周波数	50/60Hz
消費電力	定格20W/20W
最低使用水圧	79kPa(0.8kgf/cm ²)