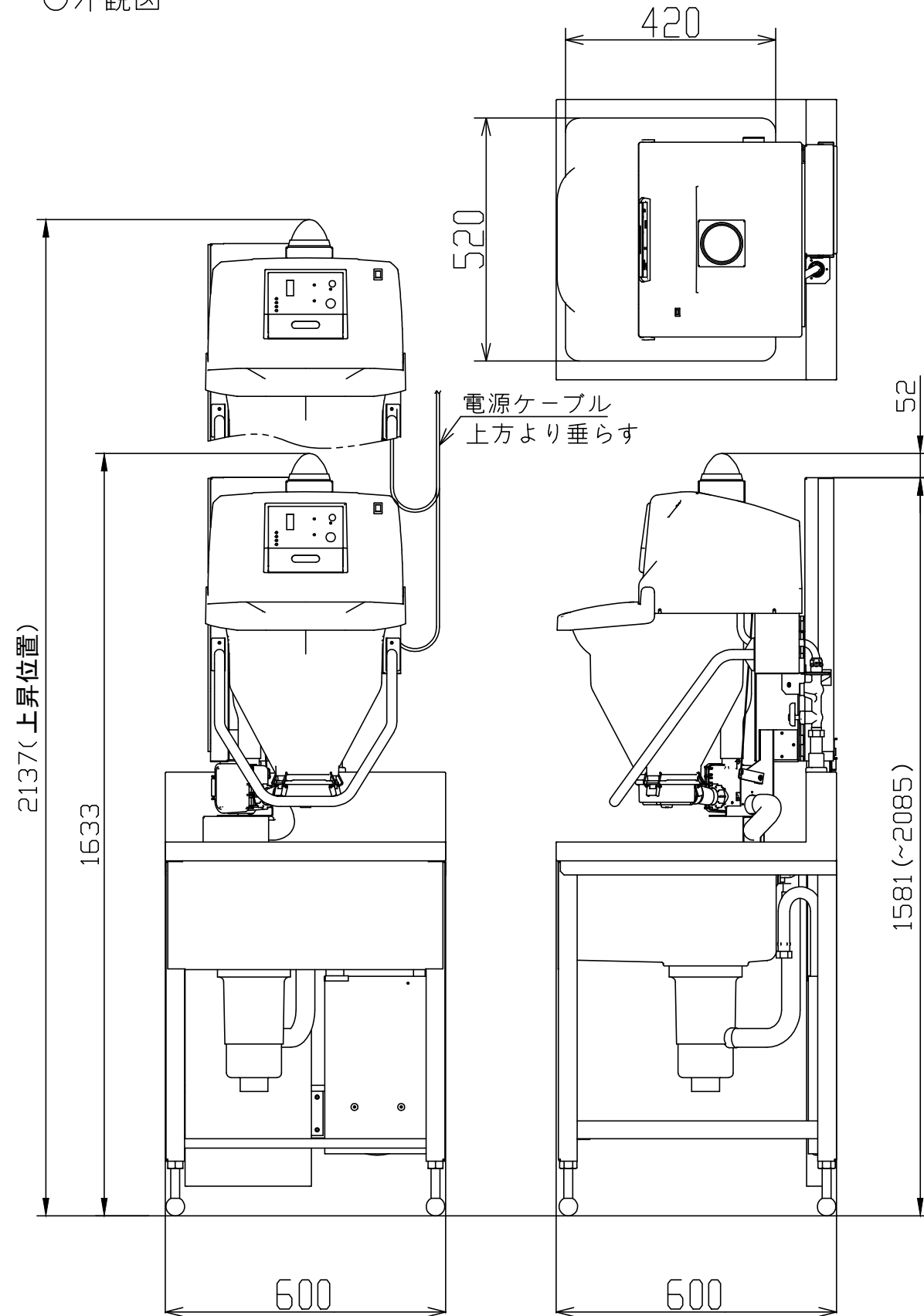
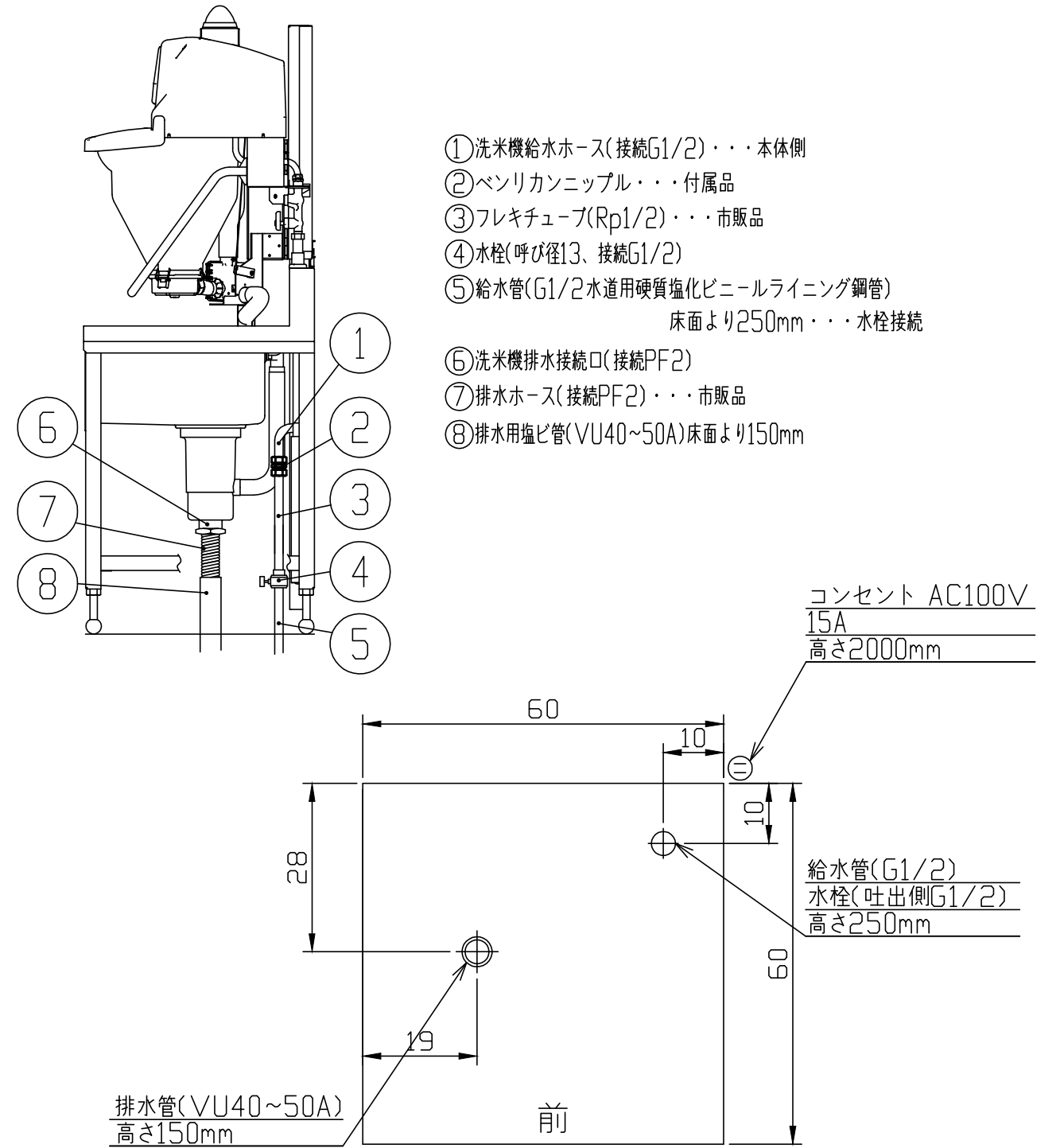


KP72PN-UD

○外観図



○給水・排水・接続要領図(標準)



- ① 洗米機給水ホース(接続G1/2)・・・本体側
- ② ベンリカンニップル・・・付属品
- ③ フレキチューブ(Rp1/2)・・・市販品
- ④ 水栓(呼び径13、接続G1/2)
- ⑤ 給水管(G1/2水道用硬質塩化ビニールライニング鋼管) 床面より250mm・・・水栓接続
- ⑥ 洗米機排水接続口(接続PF2)
- ⑦ 排水ホース(接続PF2)・・・市販品
- ⑧ 排水用塩ビ管(VU40~50A)床面より150mm

○仕様

日本水道協会 認証登録番号 B-55

寸法(mm)	幅600×奥行600×高さ1633(2137)
質量(kg)	88
最大処理米量/1回	7.2L(6.0kg)
米量設定/1回運転	1.0kg~6.0kg
洗米時間(6.0kg)	1分56秒(14L/分)~2分30秒
電圧	AC100V±10V
周波数	50/60Hz
消費電力	定格20W/20W
最低使用水圧	79kPa(0.8kgf/cm ²)