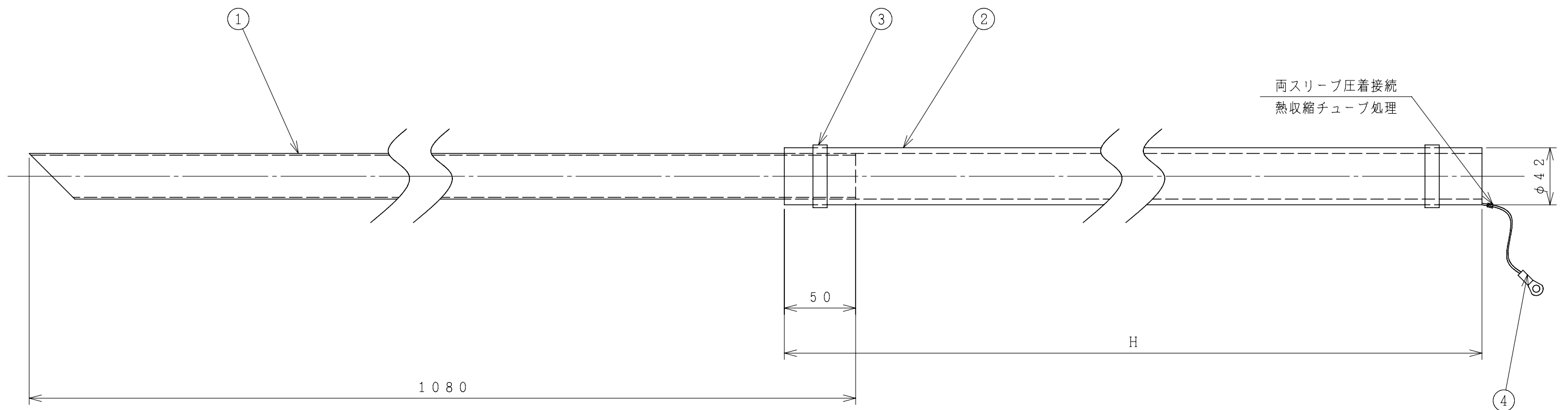


	部品コード・型式	名前	材質・仕様	数量	適用製品コード	適用製品型式
1	P O 2 3 3 4 1 - 0 0	送米パイプ	S U S 3 0 4 (# 4 0 0)	1	-	
2	H 1 0 3 6 7 1	送米ホース	スプリングホースTS-32 2000L	1	H 1 0 3 6 5 8	FRCP-H2000
	H 1 0 3 6 7 2		スプリングホースTS-32 2500L		H 1 0 3 6 5 9	FRCP-H2500
	H 1 0 3 6 7 3		スプリングホースTS-32 3000L		H 1 0 3 6 6 0	FRCP-H3000
	H 1 0 3 6 7 4		スプリングホースTS-32 3500L		H 1 0 3 6 6 1	FRCP-H3500
	H 1 0 3 6 7 5		スプリングホースTS-32 4000L		H 1 0 3 6 6 2	FRCP-H4000
	H 1 0 3 6 7 6		スプリングホースTS-32 4500L		H 1 0 3 6 6 3	FRCP-H4500
	H 1 0 3 6 7 7		スプリングホースTS-32 5000L		H 1 0 3 6 6 4	FRCP-H5000
	H 1 0 3 6 7 8		スプリングホースTS-32 5500L		H 1 0 3 6 6 5	FRCP-H5500
	H 1 0 3 6 7 9		スプリングホースTS-32 6000L		H 1 0 3 6 6 6	FRCP-H6000
	H 1 0 3 6 8 0		スプリングホースTS-32 6500L		H 1 0 3 6 6 7	FRCP-H6500
	H 1 0 3 6 8 1		スプリングホースTS-32 7000L		H 1 0 3 6 6 8	FRCP-H7000
	H 1 0 3 6 8 2		スプリングホースTS-32 7500L		H 1 0 3 6 6 9	FRCP-H7500
H 1 0 3 6 8 3	スプリングホースTS-32 8000L	H 1 0 3 6 7 0	FRCP-H8000			
3	P C 2 4 2 8 5 - 0 0	ホースバンド	T S - 4 5	2	-	-
4	-	静電気除去アース線	200Lアース線(緑・黄ストライプ)、先端M4固定用丸端子	1	-	-



受領印	現場名	No	品名	MODEL	寸法	台数	縮尺	検印
			送米ホースASSY	FRCP-H0000			1/3	製図 山田
							年月日	

