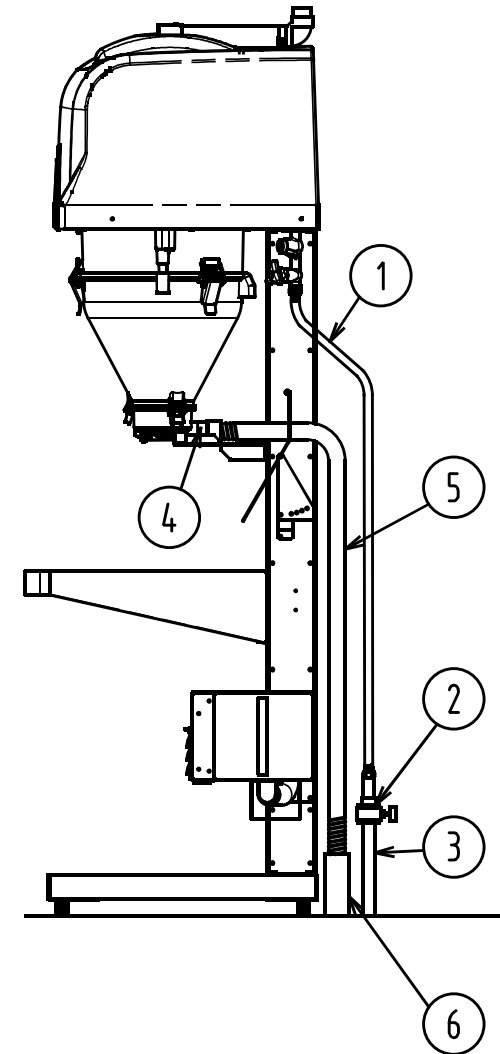
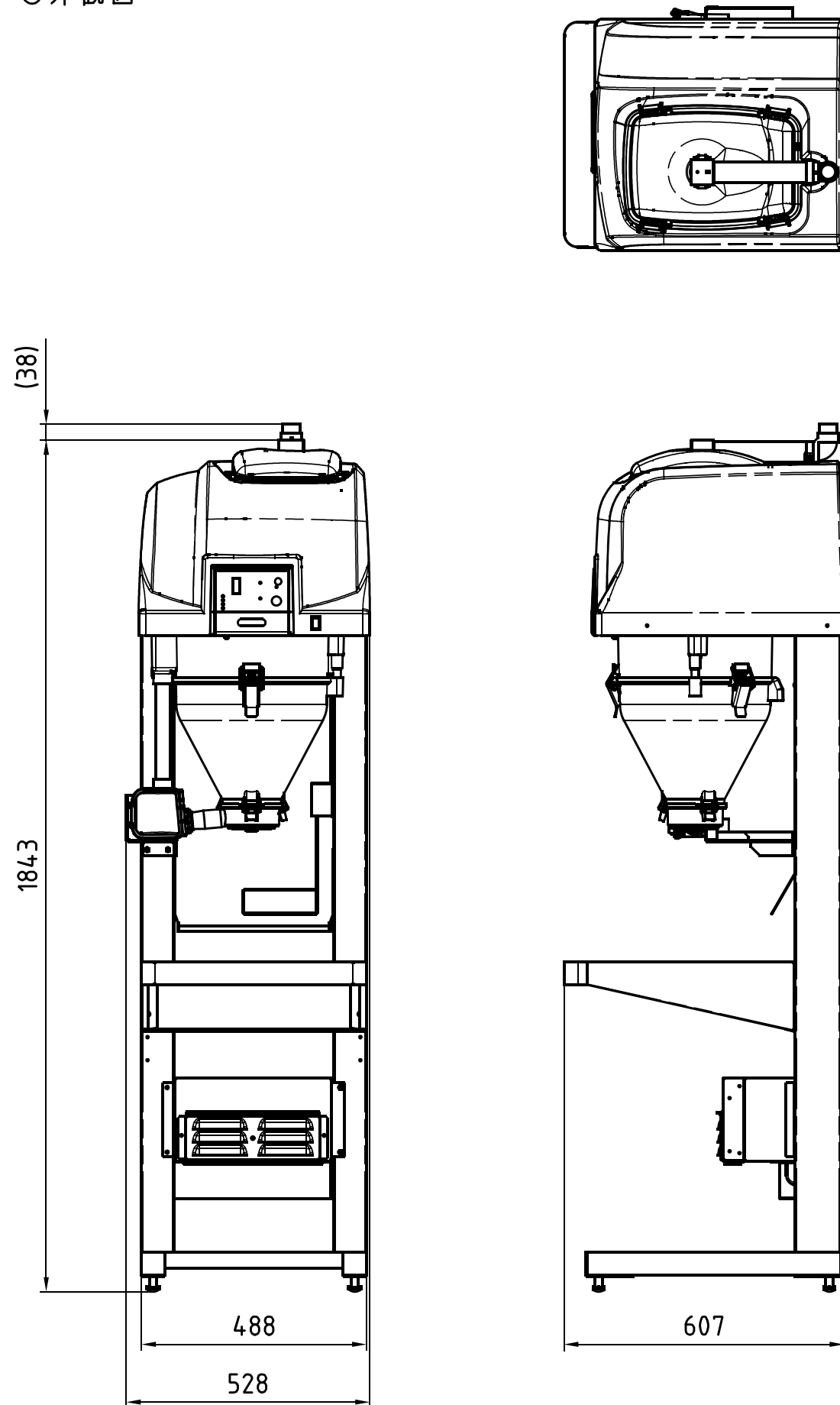


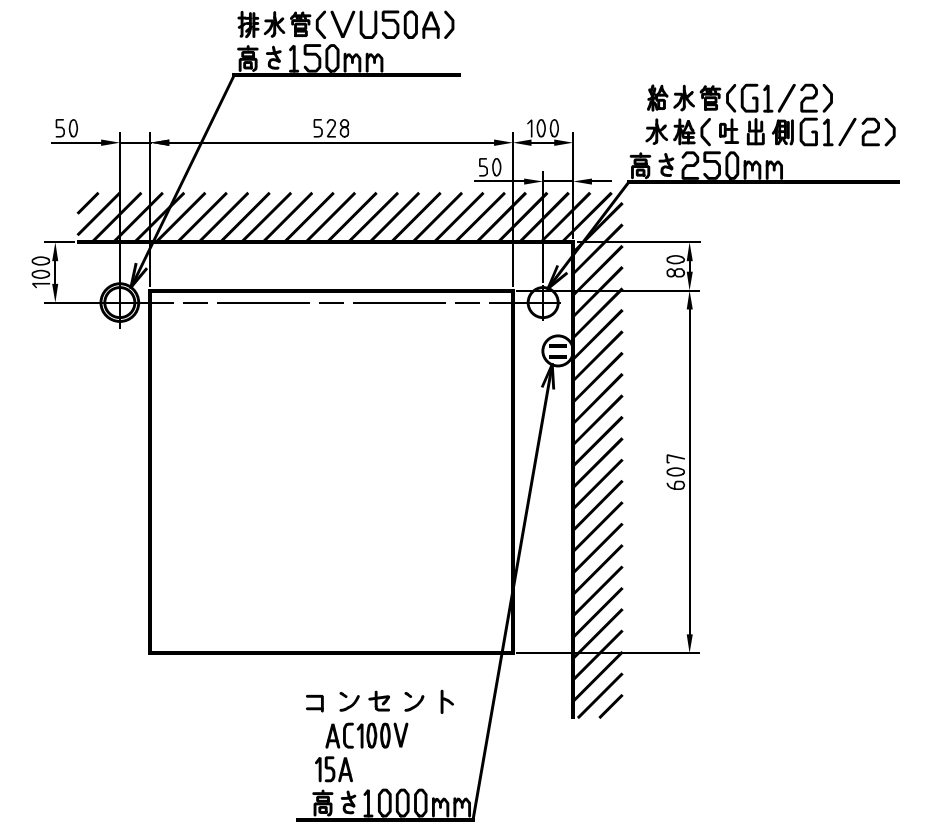
# KP90BN-JP

## ○給水・排水・接続要領図(標準)

### ○外観図



- ① フレキチューブ(Rp1/2) L=1500mm・・・本体に付属
- ② 水栓(呼び径13、接続G1/2)
- ③ 給水管(G1/2水道用硬質塩化ビニールライニング鋼管)  
床面より250mm・・・水栓接続
- ④ 洗米機排水接続口(外径38mm)・・・排水ホースを接続
- ⑤ 排水ホース(取り付け部内径38mm)・・・本体に付属
- ⑥ 排水用塩ビ管(VU50A)・・・床面より150mm



日本水道協会 認証登録番号 B-55

### ○仕様

寸法(mm)	幅528×奥行607×高さ1843
質量(kg)	54
最大処理米量/1回	7.5kg
米量設定/1回運転	1.0kg~7.5kg(0.5kg毎)
洗米時間(7.5kg)	約2分(14L/分)
電圧	AC100V
周波数	50/60Hz
消費電力	定格160W/160W 最大消費電力1100W
最低使用水圧	79kPa(0.8kgf/cm <sup>2</sup> )