

平成 31 年 1 月 30 日

株式会社エム・アイ・ケー  
埼玉県さいたま市中央区上峰 1-19-18  
TEL:048-853-1171 FAX:048-853-7720

### ガスを熱源とする厨房機器の離隔距離報告書

拝啓 時下ますますご清栄のこととお喜び申し上げます。  
平素は格別のご高配を賜り、厚く御礼申し上げます。  
首記の件につきまして、下記の通りご報告申し上げます。  
敬具

#### 記

ガス厨房機器の特定不燃以外（可燃物等）および特定不燃（防熱板等）との距離につきまして、  
消防庁告示第一号 第三 離隔距離の基準に準拠した内容によりご報告申し上げます。

商品名	外寸	ガス消費量 (kw)	特定不燃以外との距離 (cm)			
			上方	側方	前方	後方
ロボシェフ RCG-560S	450×650×555	10.5 kw	100	15	15	15

商品名	外寸	ガス消費量 (kw)	特定不燃との距離 (cm)			
			上方	側方	前方	後方
ロボシェフ RCG-560S	450×650×555	10.5 kw	80	0	定めない	0

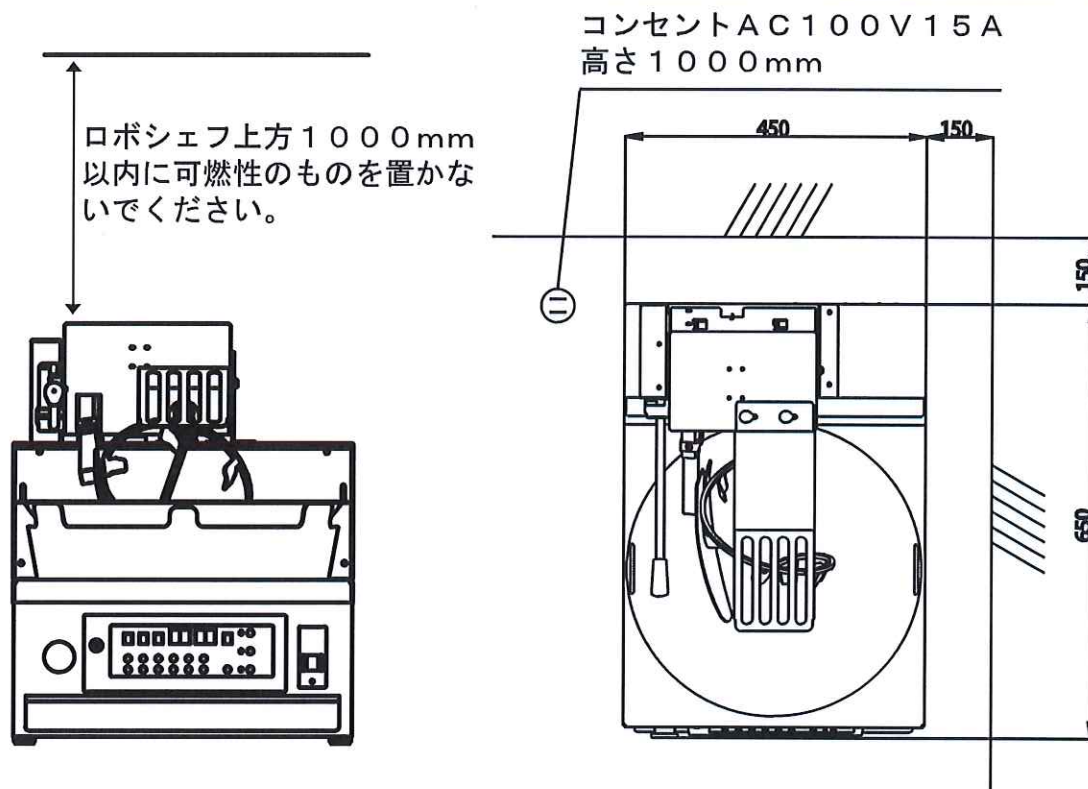
特定不燃以外との距離：機器から特定不燃材料以外の材料による仕上げ、もしくはこれに類似する仕上げをした建築物等の部分または可熱性の物品までの距離をいう。

特定不燃との距離：機器から特定不燃材料で有効に仕上げをした建築物等の部分または防熱板までの距離をいう。

以上

# ロボシェフ据付要領

## 平面配置図（標準）



### 警告

- ロボシェフの周囲が可燃性の壁などの場合は、150mm以上離すか防熱板をご使用ください。
- ロボシェフ上方1000mm以内に可燃性のものを置かないください。
- 転倒すると危険ですのでロボシェフは水平、垂直に据え付けてください。アジャスターでガタツキをなくすように高さ調節をしてください。

## 付属品一覧表

1) アースコード	.....	1本
2) 取扱説明書(本書)	.....	1部
3) 保証書(保証書受領書)	.....	1部
4) ヒューズ	.....	2個
5) φ9.5mmホースエンド (RCG560-LPのみ)	.....	1個
φ13mmホースエンド (RCG560-13Aのみ)	.....	1個
6) 点検サービス券	.....	1部