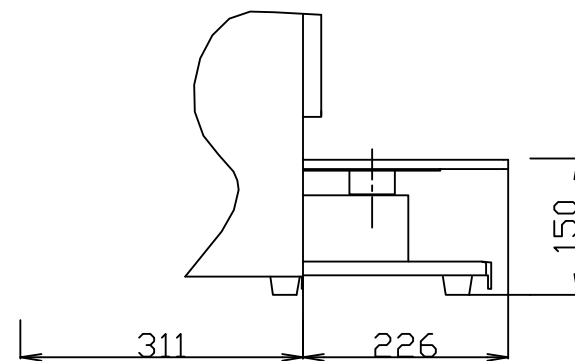
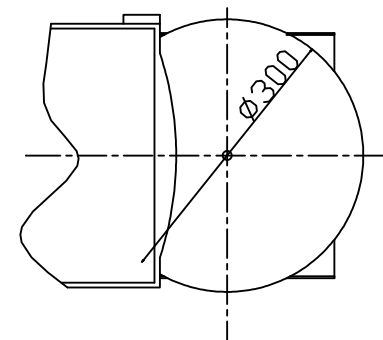
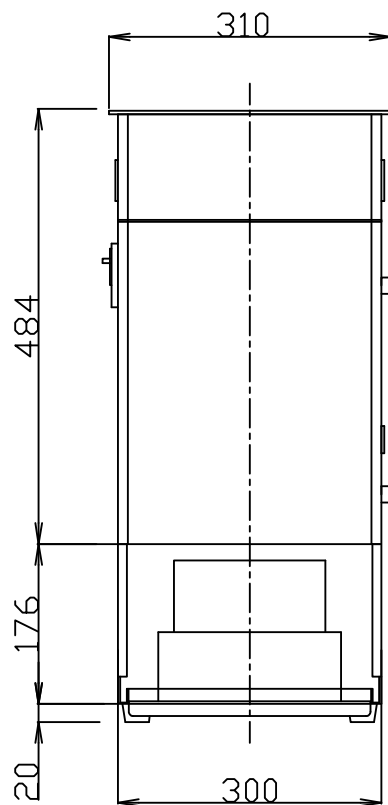
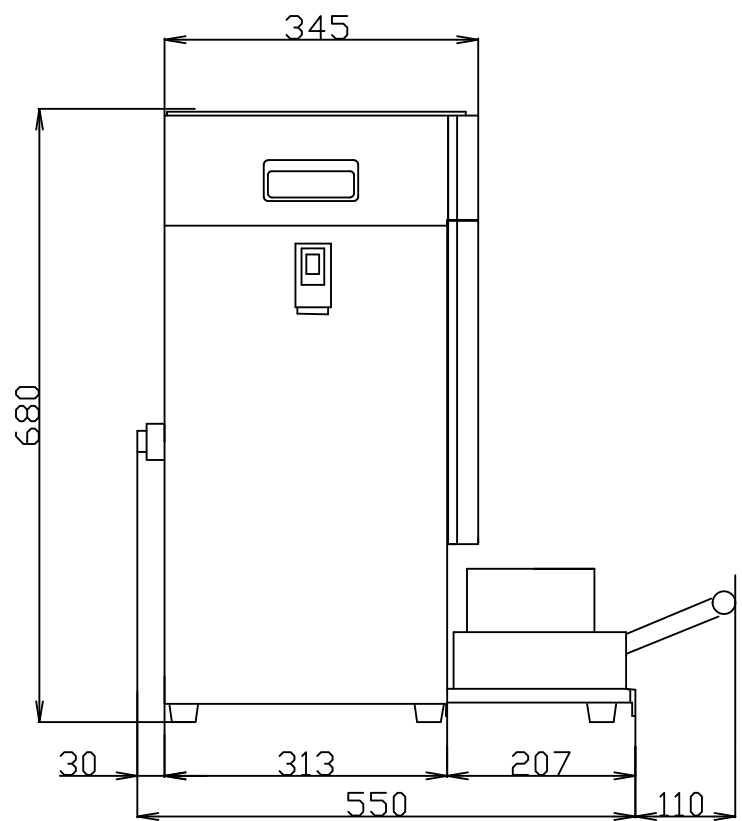
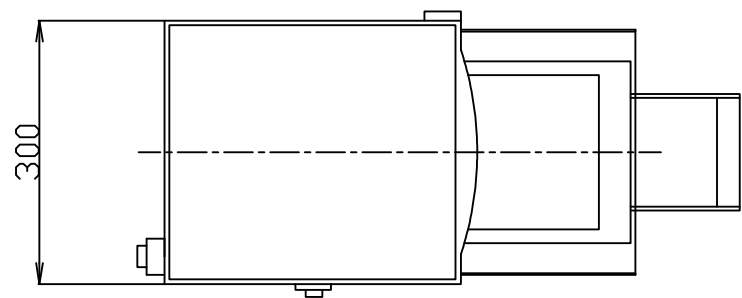


卓上おにぎり機（にぎりっ子）T□-3AH/5AH型 製品仕様書

ターンテーブルユニット セット時（シャリ玉モード）

*兼用型の場合（オプション設定）



仕様

機種名	卓上おにぎり機（にぎりっ子）
型式	T□-3AH/5AH型
本体寸法	幅300(突起部除く) 奥行550 高さ680mm
本体重量	36 kg
電源	AC 100 V 差込みプラグ形状(二股・アースクリップ付) コード長さ 2.7m
消費電力	60 W

製造元：(株)トップ