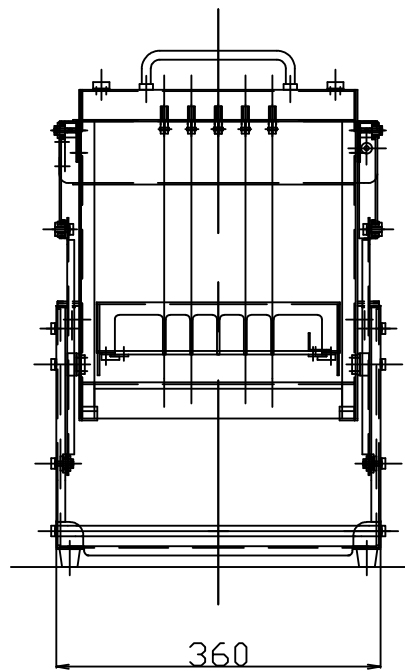
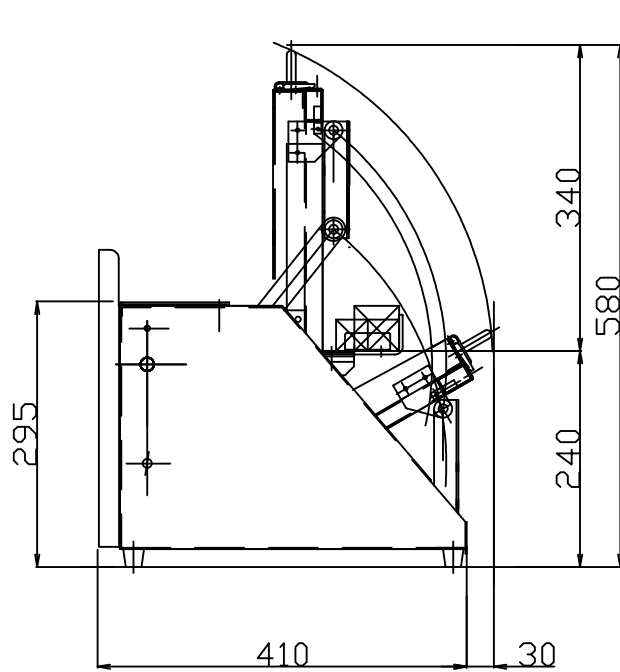
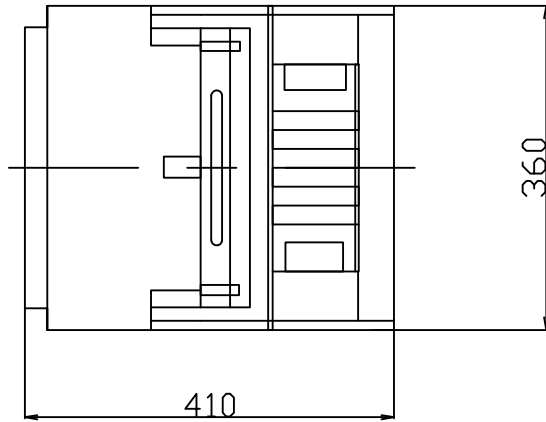


巻すし cutter (TK-2 型) / 製品仕様書



仕 様

機種名	巻すし cutter
型 式	TK-2 型
本体寸法	幅 360 奥行 410 高さ 580 mm
重 量	16 kg

製造元 : (株) トップ